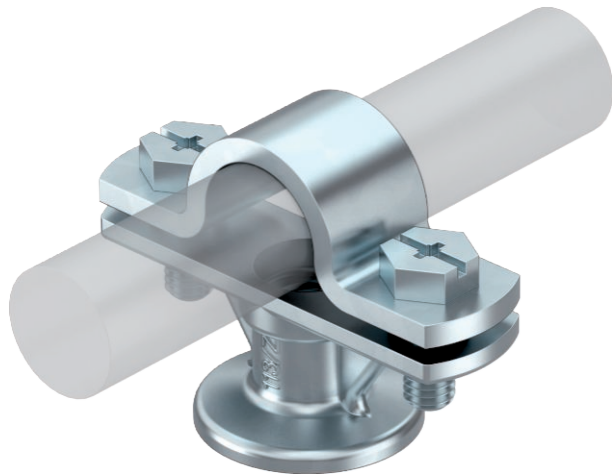


Karta charakterystyki technicznej

Uchwyt zwodu, 16 mm

Nr kat. 5412609



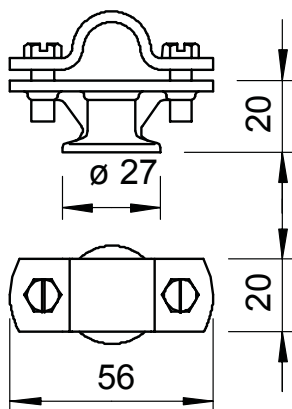
- Do zwodów pionowych i prętów uziomowych Rd 16
- Montaż z nakładką i śrubami sześciokątnymi M6 x 16
- Z gwintem wewnętrznym M8 lub otworem przelotowym \varnothing 7 mm

Zn cynkowy odlew ciśnieniowy
cynkowane

Dane podstawowe

Nr kat.	5412609
Typ	113 Z-16
Oznaczenie 1	Uchwyt do prętów
Wymiar	16mm
Materiał	Cynkowy odlew ciśnieniowy
Materiał skrót	Zn
Powierzchnia	cynkowane
Powierzchnia skrót	VZ
Najmniejsza jednostka sprzedaży (MOQ)	10 szt.
Waga	6,00 kg/100 szt.

Dane techniczne



Rodzaj mocowania	z obejmą śrubową
Rodzaj wspornika montażowego	Otwór z gwintem M
Rozmiar gwintu M	8
Dopasowanie	Rd 16 mm