

Karta charakterystyki technicznej

Szyna wyrównawcza do małych instalacji

Nr kat. 5015502



- Pokrywa z polistyrenu, szara
- Pokrywa może być zaplombowana/oznaczona
- Płyta podstawy wykonana ze stali, ocynkowana
- Listwa stykowa i śruby wykonane z mosiądzu, nikielwane

Opcje połączenia:

- 3 przewody linkowe do 6 mm²
- 2 przewody linkowe do 16 mm²

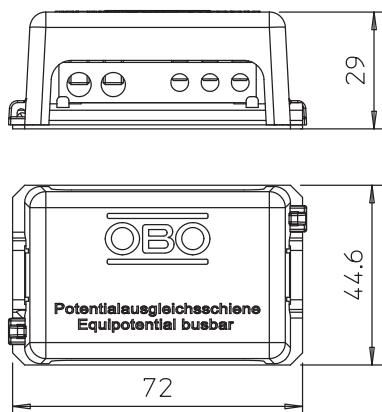


CuZn 37 mosiądz

Dane podstawowe

Nr kat.	5015502
Typ	1809 BG
Oznaczenie 1	Szyna wyrównawcza potencjału
Oznaczenie 2	do małych instalacji
Wymiar	72x45mm
Kolor	szary
Materiał	Mosiądz
Materiał skrót	CuZn
Najmniejsza jednostka sprzedaży (MOQ)	1 szt.
Waga	9,00 kg/100 szt.

Dane techniczne



Długość	72,00 mm
Szerokość	43,50 mm
Wysokość	29,00 mm
Możliwość przyłączenia 1	3 x przewody wielodrutowe do 6 mm ²
Możliwość przyłączenia 2	2 x przewody wielodrutowe do 16 mm ²
Całkowita liczba połączeń przewodów okrągłych	0
Liczba połączeń przewodów okrągłych 8 mm	0
Liczba połączeń przewodów okrągłych 10 mm	0
Liczba połączeń przewodów okrągłych 8-10 mm	0
Liczba połączeń przewodów płaskich do 30 mm	0
Liczba połączeń przewodów płaskich do 40 mm	0
Liczba połączeń przewodów do 6 mm ² sztywnych	3
Liczba połączeń przewodów do 16 mm ² sztywnych	2

Karta charakterystyki technicznej

Szyna wyrównawcza do małych instalacji

Nr kat. 5015502



Dane techniczne

Liczba połączeń przewodów do 25 mm ² sztywnych	0
Liczba połączeń przewodów do 95 mm ² sztywnych	0
Wykonanie	z warstwą zewnętrzną
Model	Budowa stała
Izolator	<input type="checkbox"/>
Materiał zacisku	mosiądz
Powierzchnia zacisku	niklowane
Materiał szyny stykowej	mosiądz
Powierzchnia listwy kontaktowej	niklowane