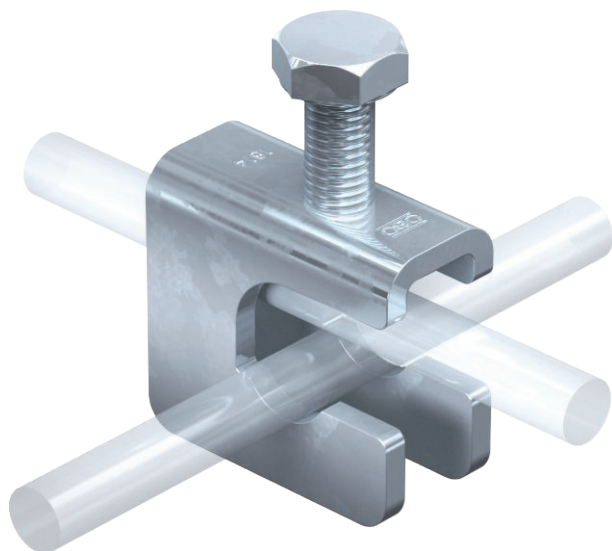


Karta charakterystyki technicznej

Złącze uziemiające VARIO do stali zbrojeniowej



Nr kat. 5014471



- do stali zbrojeniowej o średnicy 6-14 mm oraz przewodów okrągłych i płaskowników
- Szybka instalacja przez otwartą szczelinę i tylko jedną śrubę M10



St stal

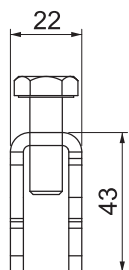
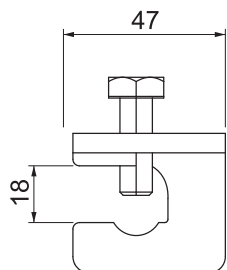
FT cynkowane ogniowo-zanurzeniowo

Opis produktu

Dane podstawowe

Nr kat.	5014471
Typ	1814 FT D14
Wymiar	47x22x55
Materiał	Stal
Materiał skrót	St
Powierzchnia	cynkowane ogniowo-zanurzeniowo
Powierzchnia według DIN	DIN EN ISO 1461
Powierzchnia skrót	FT
Waga	15,34 kg/100 szt.

Dane techniczne



Rodzaj śruby mocującej	Śruba z łbem sześciokątnym
Rodzaj złącza	Uniwersalny zacisk łączący
Rodzaj zamocowania	Zamocowanie śrubami
Obciążalność prądem piorunowym	N/50 kA
Średnica połączenia uziemiającego	inne
Dedykowane do połączenia	inne
Rodzaj montażu	zaciskowy
Dopasowanie	FL30x3-4mm /Rd 8-10 x Rd 6-14 mm