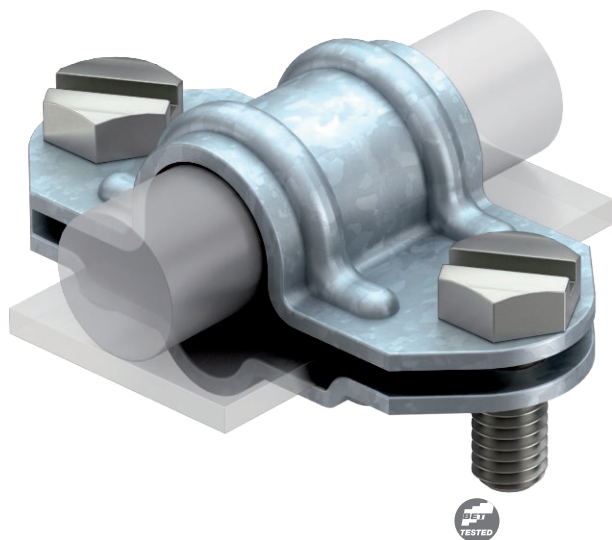


Karta charakterystyki technicznej

Uniwersalny zacisk probierczy

Nr kat. 5336007

OBO
BETTERMANN



- Do mocowania przewodów okrągłych Rd 8-10 na Rd 16 lub płaskowników FL 30
- Z 2 śrubami z łbem sześciokątnym M 8 x 20 ze stali nierdzewnej (V2A)
- Zgodny z wymaganiami normy VDE 0185-305 (IEC 62305)



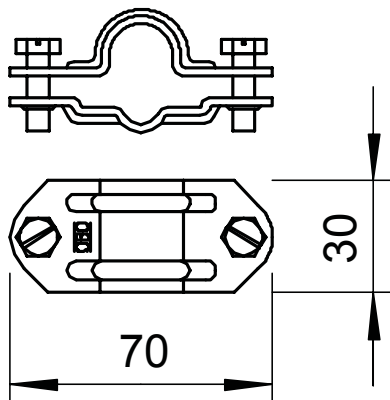
St stal

FT cynkowane ogniowo-zanurzeniowo

Dane podstawowe

Nr kat.	5336007
Typ	226 8-10
Oznaczenie 1	Przegródka
Wymiar	8-10mm
Materiał	Stal
Materiał skrót	St
Powierzchnia	cynkowane ogniowo-zanurzeniowo
Powierzchnia według DIN	DIN EN ISO 1461
Powierzchnia skrót	FT
Najmniejsza jednostka sprzedaży (MOQ)	20 szt.
Waga	8,60 kg/100 szt.

Dane techniczne



Dedykowane do połączenia	inne
Dopasowanie	Rd 8-10/FL30 x 16 mm
Łącznik bimetaliczny	<input type="checkbox"/>
Płyta pośrednia	<input type="checkbox"/>