

# Karta charakterystyki technicznej

## Zacisk przyłączeniowy do uziomu prętowego i przewodów okrągłych

Nr kat. 5001218



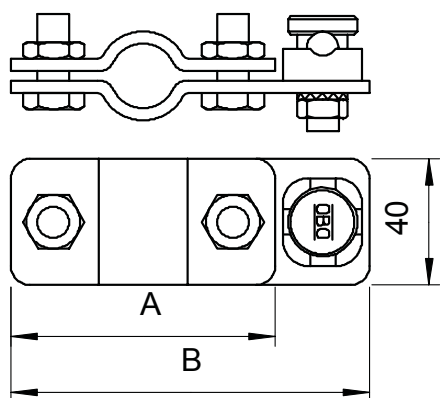
- System ST, BP, OMEX i LightEarth
- Na przewodzie okrągłym 8-10
- Zawiera złącze typu 5001 DIN

<b>St</b>	stal
<b>FT</b>	cynkowane ogniowo-zanurzeniowo

### Dane podstawowe

Nr kat.	5001218
Typ	2710 20 FT
Oznaczenie 1	Obejma przyłączeniowa
Oznaczenie 2	do uziemienia OMEX
Wymiar	20mm
Materiał	Stal
Materiał skrót	St
Powierzchnia	cynkowane ogniowo-zanurzeniowo
Powierzchnia według DIN	DIN EN ISO 1461
Powierzchnia skrót	FT
Najmniejsza jednostka sprzedaży (MOQ)	5 szt.
Waga	39,90 kg/100 szt.

### Dane techniczne



Wymiar A	84,00 mm
Wymiar B	114,00 mm
Model	Zacisk połączeniowy
Średnica połączenia uziemiającego	20 mm
Dla uziomu	20,00 śred. mm
Zakres zacisków	8-10 mm
Dopasowanie	Rd 8-10 mm
Płyta pośrednia	□