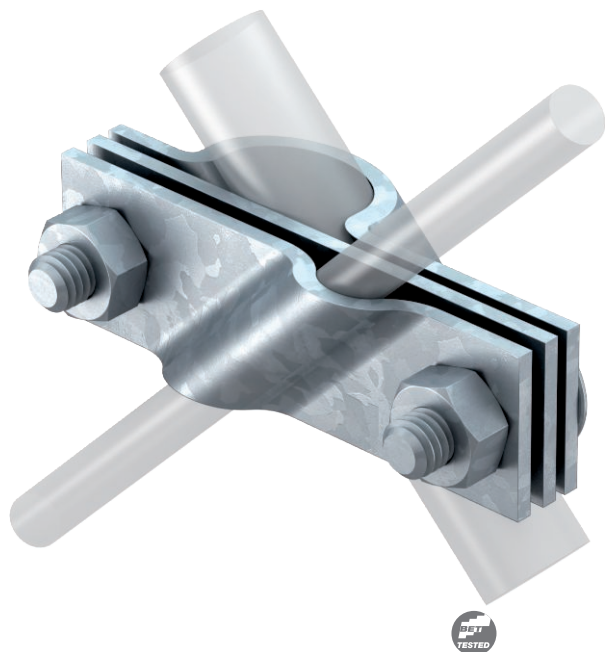


# Karta charakterystyki technicznej

Zacisk przyłączeniowy do uziomu prętowego,  
uniwersalny

Nr kat. 5001641

OBO  
BETTERMANN



- Odpowiedni do przyłączenia przewodów okrągłych Rd 8-10 lub płaskowników do FL40
- Z przekładką
- Montowany 2 śrubami z łbem sześciokątnym M10 x 30 i 2 nakrętkami sześciokątnymi M10



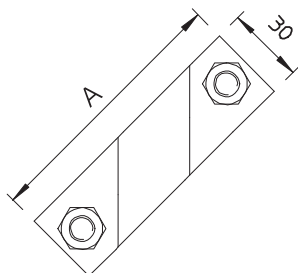
St stal

FT cynkowane ogniowo-zanurzeniowo

## Dane podstawowe

Nr kat.	5001641
Typ	2760 20 FT
Oznaczenie 1	Obejma przyłączeniowa
Oznaczenie 2	do przew. okrągł. i płask.
Wymiar	20mm
Materiał	Stal
Materiał skrót	St
Powierzchnia	cynkowane ogniowo-zanurzeniowo
Powierzchnia według DIN	DIN EN ISO 1461
Powierzchnia skrót	FT
Najmniejsza jednostka sprzedaży (MOQ)	5 szt.
Waga	28,34 kg/100 szt.

## Dane techniczne



Wymiar A	101,00 mm
Model	Zacisk połączeniowy
Średnica połączenia uziemiającego	20 mm
Dla uziomu	20,00 śred. mm
Zakres zacisków	8-10 mm
Prąd zwarciový (50HZ)(1s;≤300°C)	7,90 kA
Dopasowanie	Rd 8-10/FL40 mm
Płyta pośrednia	<input checked="" type="checkbox"/>

