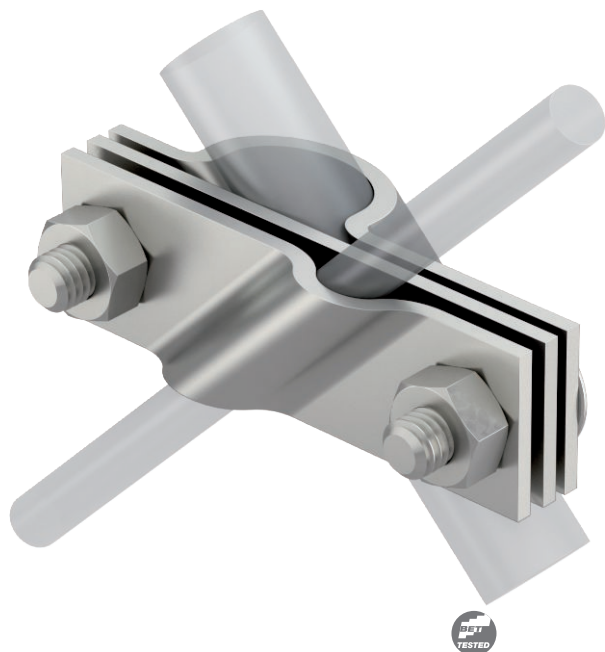


Karta charakterystyki technicznej

Zacisk przyłączeniowy do uziomu prętowego, uniwersalny

Nr kat. 5001633

OBO
BETTERMANN



- odpowiada wymaganiam VDE 0185-305-3 (IEC/EN 62305-3)
- dedykowany do podłączenia przewodów okrągłych Rd 8-10 lub płaskowników do FL 40
- z przekładką
- mocowany za pomocą 2 śrub sześciokątnych M10 x 30 i 2 nakrętek sześciokątnych M10

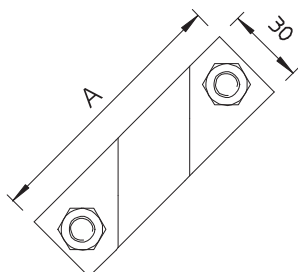


VA Stal nierdzewna 1.4404

Dane podstawowe

Nr kat.	5001633
Typ	2760 20 V4A
Oznaczenie 1	Zacisk przyłączeniowy
Oznaczenie 2	do uziomu prętowego
Wymiar	20mm
Materiał	stal nierdzewna, materiał 1,4404
Skrót materiału	A4
Najmniejsza jednostka sprzedaży (MOQ)	5 szt.
Waga	32,40 kg/100 szt.

Dane techniczne



Wymiar A	101,00 mm
Model	Zacisk połączeniowy
Średnica połączenia uziemiającego	20 mm
Dł. uziomu	20,00 śred. mm
Zakres zacisków	8-10 mm
Dopasowanie	Rd 8-10/FL40 mm
Płyta pośrednia	<input type="checkbox"/>

