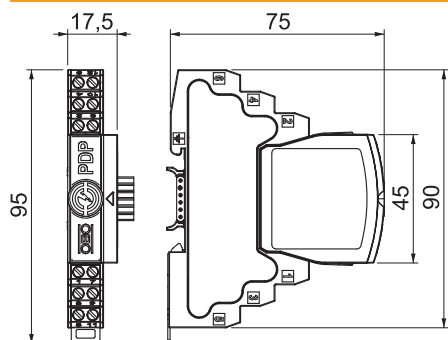


Nr kat. 5080361



## Wymiary



|           |          |
|-----------|----------|
| Długość   | 75,00 mm |
| Szerokość | 17,50 mm |
| Wysokość  | 95,00 mm |

## Dane podstawowe

|                                       |                  |
|---------------------------------------|------------------|
| Nr kat.                               | 5080361          |
| Typ                                   | PDP-2x2-24-D-OS  |
| Wymiar                                | 24V              |
| Najmniejsza jednostka sprzedaży (MOQ) | 1 szt.           |
| Waga                                  | 8,60 kg/100 szt. |

## Dane techniczne

|                                                 |                             |
|-------------------------------------------------|-----------------------------|
| SPD zgodnie z EN 61643-11                       | Typ 1+2                     |
| SPD zgodnie z IEC 61643-11                      | klasa I+II                  |
| Kategoria                                       | Typ 1+2 / D1+C2             |
| SPD zgodnie z IEC 61643-21                      | Klasa I+II / D1+C2          |
| Przekrój przyłączanych przewodów giętkich       | 0,14 - 1,50 mm <sup>2</sup> |
| Przekrój przyłączanych przewodów wielodrutowych | 0,14 - 2,50 mm <sup>2</sup> |
| Przekrój przyłączanych przewodów sztywnych      | 0,14 - 2,50 mm <sup>2</sup> |
| Liczba biegunów                                 | 4                           |

## Dane techniczne

|                                             |                                          |
|---------------------------------------------|------------------------------------------|
| Tłumienność wtrąceniowa                     | ≤3 dB                                    |
| Uziemienie przez:                           | Przewód przyłączeniowy / szyna kolpakowa |
| Całkowity prąd wyładowczy (8/20)            | 20 kA                                    |
| Całkowity prąd impulsowy (10/350)           | 2,5 kA                                   |
| Pasma przenoszenia częstotliwości           | 0,00 - 100,00 MHz                        |
| Częstotliwość graniczna                     | 100,00 MHz                               |
| najwyższe napięcie ciągłe AC                | 21,00 V                                  |
| najwyższe napięcie ciągłe DC                | 30,00 V                                  |
| Prąd udarowy (10/350)                       | 2,50 kA                                  |
| Znamionowy prąd wyładowczy (8/20 μs)        | 10,00 kA                                 |
| Pojemność (żyła-żyła)                       | ≤30 pF                                   |
| Pojemność (żyła-ziemia)                     | ≤30 pF                                   |
| Oporność wzdużna                            | 1,2 ± 5% Ohm                             |
| LPZ                                         | 0→2                                      |
| Znamionowy prąd wyładowczy In C2 (łącznie)  | 20,00 kA                                 |
| Znamionowy prąd obciążenia AC               | 0,43 A                                   |
| Znamionowy prąd obciążenia DC               | 0,60 A                                   |
| Montaż wejścia / wyjścia                    | Zaciski śrubowe                          |
| Rodzaj montażu                              | Szyna kolpakowa 35 mm                    |
| Badania według normy                        | IEC 61643-21                             |
| Ochrona połączeń                            | tak                                      |
| Ekranowanie                                 | bezpośrednio                             |
| Stopień ochrony                             | IP 20                                    |
| Napięciowy poziom ochrony przewód - przewód | 150 V                                    |
| Napięciowy poziom ochrony przewód - ziemia  | 850 V                                    |
| Rezystancja wzdużna na linię                | 1,2 Ω ± 5%                               |
| Sygnalizacja                                | żadne                                    |
| System wtykowy                              | Zacisk                                   |
| Wytrzymałość na prąd impulsowy żyła-żyła    | 10 kV / 5 kA                             |
| Wytrzymałość na prąd impulsowy żyła-ziemia  | 10 kV / 5 kA                             |
| Zakres temperatur                           | -40+80 °C                                |