

# Karta charakterystyki technicznej

## Uchwyt zaciskowy, ciężki TKS ZL

Numery katalogowe: 6355798



Uchwyt mocujący z nakrętką sześciokątną w wersji ciężkiej do bezpośredniego zamocowania na konstrukcjach stalowych. Zakres mocowania zacisku mocującego jest ograniczony do maks. grubości mocowania 30 mm.

CE

St stal

ZL Cynkowanie lamelowe (płatkowe)

### Dane podstawow

Numery katalogowe	6355798
Typ	TKS-S-30 ZL
Oznaczenie 1	Łapka mocująca ciężka
Oznaczenie 2	z nakrętką kombi
Wytwórca	OBO
Wymiar	M12x75
Materiał	Stal
Powierzchnia	Cynkowanie lamelowe (płatkowe)
Norma powierzchni	
Najmniejsza jednostka sprzedaży	10
Jednostka opakowania	para
Ciężar	82,8 kg
Jednostka wagi	kg/100 para

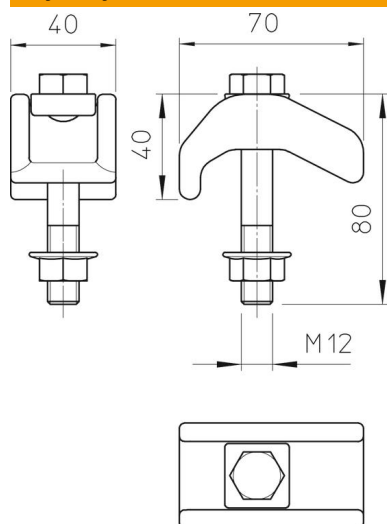
# Karta charakterystyki technicznej

## Uchwyt zaciskowy, ciężki TKS ZL

Numery katalogowe: 6355798



### Wymiary



Wysokość	30 mm
----------	-------

### Dane techniczne

F w kN	21 kN
Do grubości kołnierza maks.	30 mm
Do grubości kołnierza min.	20 mm
gwint metryczny	12
Śruba	M12 x 75