

# Karta charakterystyki technicznej

## Wysięgnik TPSA

Numery katalogowe: 6364152



Wspornik do montażu na wieszakach TPS lub jako wspornik ścienny, również jako normatywna konstrukcja nośna dla koryt kablowych w systemach podtrzymywania funkcji wg DIN 4102-12.

|           |                              |
|-----------|------------------------------|
| <b>St</b> | stal                         |
| <b>FS</b> | ocynkowane metodą Sendzimira |

### Dane podstawow

|                                 |                               |
|---------------------------------|-------------------------------|
| Numery katalogowe               | 6364152                       |
| Typ                             | TPSA 195 FS                   |
| Oznaczenie 1                    | Wysięgnik ścienny i sufit. TP |
| Oznaczenie 2                    | Zast. jako podpora i wspornik |
| Wytwórca                        | OBO                           |
| Wymiar                          | B195mm                        |
| Materiał                        | Stal                          |
| Powierzchnia                    | cynkowana metodą Sendzimira   |
| Norma powierzchni               | DIN EN 10346                  |
| Najmniejsza jednostka sprzedaży | 1                             |
| Jednostka opakowania            | Sztuk                         |
| Ciężar                          | 39,2 kg                       |
| Jednostka wagi                  | kg/100 szt.                   |

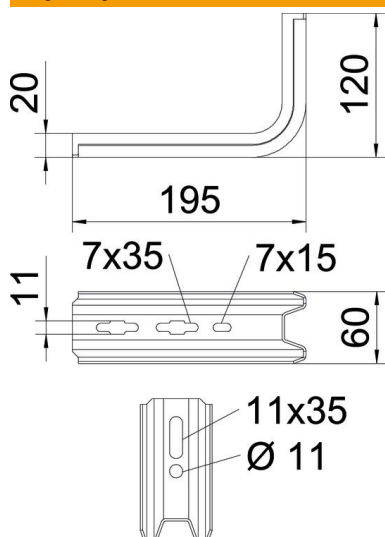
# Karta charakterystyki technicznej

## Wysięgnik TPSA

Numery katalogowe: 6364152



### Wymiary



|           |        |
|-----------|--------|
| Długość   | 195 mm |
| Szerokość | 60 mm  |
| Wysokość  | 20 mm  |
| Wymiar B  | 195 mm |
| Wymiar H  | 120 mm |

### Dane techniczne

|                             |                           |
|-----------------------------|---------------------------|
| Wykonanie                   | Wspornik ścienna-stropowy |
| F w kN                      | 1 kN                      |
| Podtrzymanie funkcji        | tak                       |
| do szerokości maks.         | 100 mm                    |
| do szerokości min.          | 100                       |
| Stal nierdzewna, wytrawiana | brak                      |