

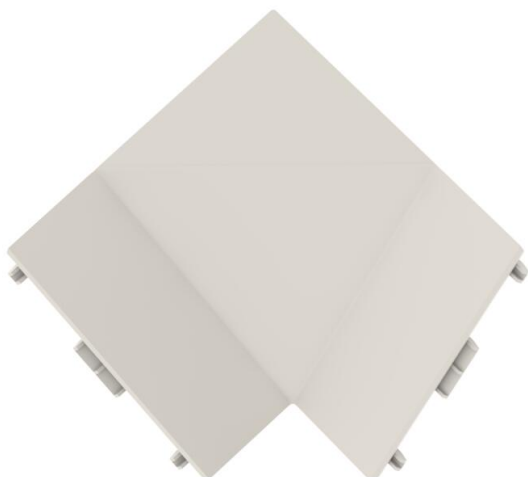
# Karta charakterystyki technicznej

Naroże wewnętrzne TRI IE350350

Numery katalogowe: 6131171



Naroże wewnętrzne jako kształtka do zmiany kierunku kanału narożnego RAUTRIGO.  
Z okładziną segmentową.



**PVC** polichlorek winylu

## Dane podstawow

Numery katalogowe	6131171
Typ	TRI IE350350 rws
Oznaczenie 1	Naroże wewnętrzne
Oznaczenie 2	RAUTRIGO 35x35 9010
Wytwórca	OBO
Wymiar	68x68x5
Kolor	czysta biel; RAL 9010
Materiał	Polichlorek winylu
Najmniejsza jednostka sprzedaży	10
Jednostka opakowania	Sztuk
Ciężar	1,58 kg
Jednostka wagi	kg/100 szt.
Ślad węglowy CO2 (GWP) od kołyski po bramę	0,0446 kg CO2e / 1 Sztuka

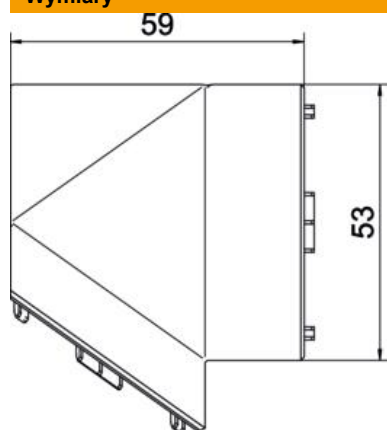
# Karta charakterystyki technicznej

Naroże wewnętrzne TRI IE350350

Numery katalogowe: 6131171



## Wymiary



Długość	68 mm
Szerokość	68 mm
Wysokość	5 mm

## Dane techniczne

Wykonanie	Kształtka łącznika
Rodzaj mocowania	wzębiany
Bezhalogenowy	brak
Zakres kąta min.	90 mm