

Karta charakterystyki technicznej

Przegroda 110 FS

Numery katalogowe: 6062122



Przegroda do rozdzielenia kabli i przewodów pod różnymi napięciami i o różnych funkcjach.



St stal

FS ocynkowane metodą Sendzimira

Dane podstawow

Numery katalogowe	6062122
Typ	TSG 110 FS
Oznaczenie 1	Przegroda
Oznaczenie 2	do trasy kablowej
Wytwórca	OBO
Wymiar	110x2995
Materiał	Stal
Powierzchnia	cynkowana metodą Sendzimira
Norma powierzchni	DIN EN 10346
Najmniejsza jednostka sprzedaży	3
Jednostka opakowania	Metr
Ciężar	85 kg
Jednostka wagi	kg/100 m

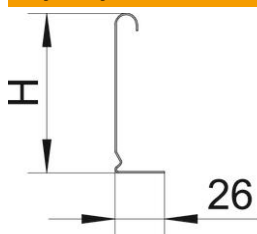
Karta charakterystyki technicznej

Przegroda 110 FS

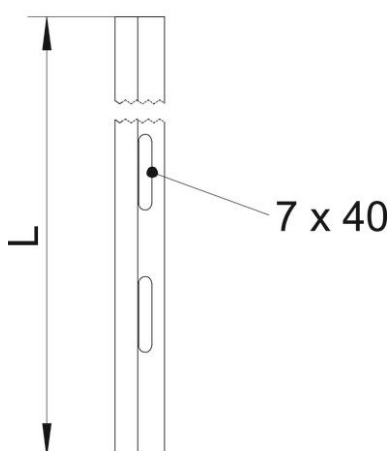
Numery katalogowe: 6062122



Wymiary



Długość	3 000 mm
Długość	10 ft
Wysokość	110 mm
Wysokość	4 in
Grubość blachy	0,75 mm
Wymiar H (cal)	4 in
Wymiar H	110 mm
Wymiar L	118 ft
Wymiar L	3 000 mm



Dane techniczne

Wykonanie	Profil L
Rodzaj mocowania	przykręcana
Perforacja mocująca (ETIM)	brak
Podtrzymanie funkcji	brak
Odpowiednie do korytka siatkowego	tak
Odpowiednie do drabiny kablowej	tak
Odpowiedni do korytka kablowego	tak
Stal nierdzewna, wytrawiana	brak