

# Karta charakterystyki technicznej

## Przegroda 30 A2

Numery katalogowe: 6062052



Przegroda do rozdzielania od siebie kabli i przewodów o różnych poziomach napięcia lub funkcjach.



- A2** stal nierdzewna
- 2B** pusty, późniejsza obróbka

### Dane podstawow

Numery katalogowe	6062052
Typ	TSG 30 A2
Oznaczenie 1	Przegroda
Oznaczenie 2	do trasy kablowej
Wytwórca	OBO
Wymiar	30x2995
Materiał	stal nierdzewna 1.4301
Powierzchnia	pusty, po obróbce
Norma powierzchni	
Najmniejsza jednostka sprzedaży	3
Jednostka opakowania	Metr
Ciężar	40,434 kg
Jednostka wagi	kg/100 m

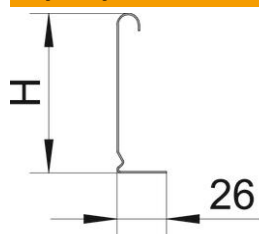
# Karta charakterystyki technicznej

Przegroda 30 A2

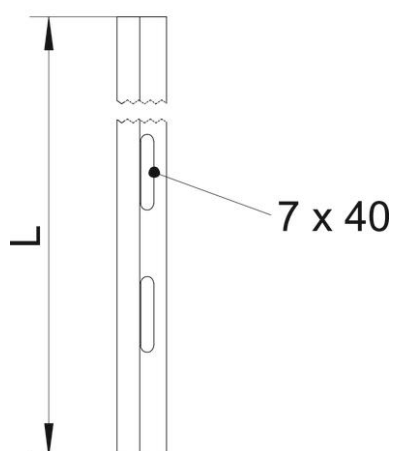
Numery katalogowe: 6062052



## Wymiary



Długość	3 000 mm
Wysokość	30 mm
Grubość blachy	0,75 mm
Wymiar H	30 mm
Wymiar L	3 000 mm



## Dane techniczne

Wykonanie	Profil L
Rodzaj mocowania	przykręcana
Perforacja mocująca (ETIM)	brak
Podtrzymanie funkcji	brak
Odpowiednie do korytka siatkowego	tak
Odpowiednie do drabiny kablowej	tak
Odpowiedni do korytka kablowego	tak
Stal nierdzewna, wytrawiana	brak