

Karta charakterystyki technicznej

Przegroda 30 DD

Numery katalogowe: 6062314



Przegroda do rozdzielania od siebie kabli i przewodów o różnych poziomach napięcia lub funkcjach.



St stal

DD cynkowana metodą Sendzimira /aluminium, double dip

Dane podstawow

| | |
|---------------------------------|--|
| Numery katalogowe | 6062314 |
| Typ | TSG 30 DD |
| Oznaczenie 1 | Przegroda |
| Oznaczenie 2 | do trasy kablowej |
| Wytwórca | OBO |
| Wymiar | 30x2995 |
| Materiał | Stal |
| Powierzchnia | cynkowana metodą Sendzimira /aluminium, double dip |
| Norma powierzchni | DIN EN 10346 |
| Najmniejsza jednostka sprzedaży | 3 |
| Jednostka opakowania | Metr |
| Ciężar | 38 kg |
| Jednostka wagi | kg/100 m |

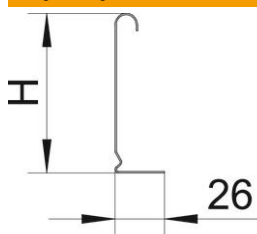
Karta charakterystyki technicznej

Przegroda 30 DD

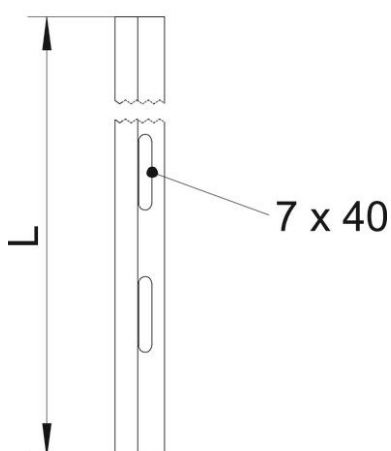
Numery katalogowe: 6062314



Wymiary



| | |
|----------------|----------|
| Długość | 3 000 mm |
| Długość | 118 ft |
| Wysokość | 30 mm |
| Wysokość | 1 in |
| Grubość blachy | 0,75 mm |
| Wymiar H (cal) | 1 in |
| Wymiar H | 30 mm |
| Wymiar L | 118 ft |
| Wymiar L | 3 000 mm |



Dane techniczne

| | |
|-----------------------------------|-------------|
| Wykonanie | Profil L |
| Rodzaj mocowania | przykręcana |
| Perforacja mocująca (ETIM) | brak |
| Podtrzymanie funkcji | brak |
| Odpowiednie do korytka siatkowego | tak |
| Odpowiednie do drabiny kablowej | brak |
| Odpowiedni do korytka kablowego | tak |
| Stal nierdzewna, wytrawiana | brak |