

Karta charakterystyki technicznej

Przegroda 45 FS

Numery katalogowe: 6062033



Przegroda do rozdzielenia kabli i przewodów pod różnymi napięciami i o różnych funkcjach.



St

stal

FS

ocynkowane metodą Sendzimira

Dane podstawow

Numery katalogowe	6062033
Typ	TSG 45 FS
Oznaczenie 1	Przegroda
Oznaczenie 2	do trasy kablowej
Wytwórca	OBO
Wymiar	45x2995
Materiał	Stal
Powierzchnia	cynkowana metodą Sendzimira
Norma powierzchni	DIN EN 10346
Najmniejsza jednostka sprzedaży	3
Jednostka opakowania	Metr
Ciężar	46,7 kg
Jednostka wagi	kg/100 m

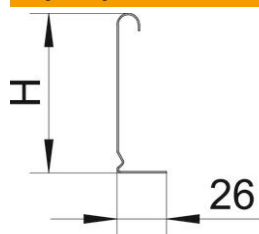
Karta charakterystyki technicznej

Przegroda 45 FS

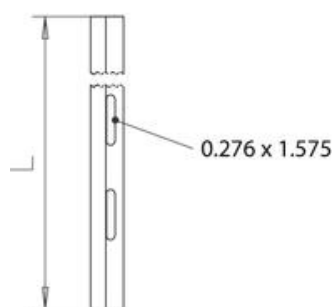
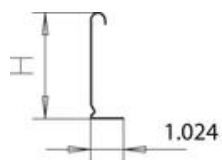
Numery katalogowe: 6062033



Wymiary



Długość	3 000 mm
Długość	10 ft
Wysokość	45 mm
Wysokość	1 in
Grubość blachy	0,75 mm
Wymiar H (cal)	1 in
Wymiar H	45 mm
Wymiar L	10 ft
Wymiar L	3 000 mm



Karta charakterystyki technicznej

Przegroda 45 FS

Numery katalogowe: 6062033



Dane techniczne

Wykonanie	Profil L
Rodzaj mocowania	przykręcana
Perforacja mocująca (ETIM)	brak
Podtrzymanie funkcji	brak
Odpowiednie do korytka siatkowego	tak
Odpowiednie do drabiny kablowej	tak
Odpowiedni do korytka kablowego	tak
Stal nierdzewna, wytrawiana	brak