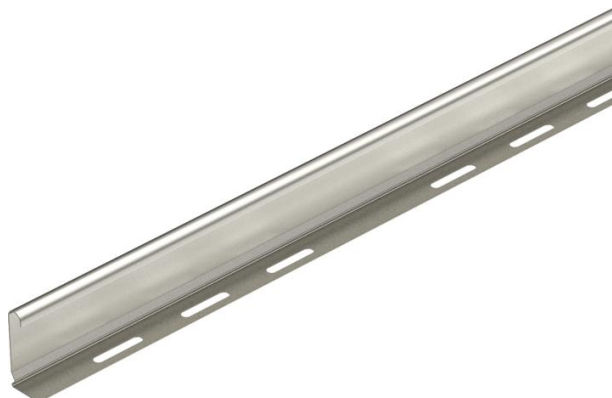


# Karta charakterystyki technicznej

## Przegroda 60 A2

Numery katalogowe: 6062084



Przegroda do rozdzielenia kabli i przewodów pod różnymi napięciami i o różnych funkcjach.



- A2** stal nierdzewna
- 2B** pusty, późniejsza obróbka

### Dane podstawow

Numery katalogowe	6062084
Typ	TSG 60 A2
Oznaczenie 1	Przegroda
Oznaczenie 2	do trasy kablowej
Wytwórca	OBO
Wymiar	60x2995
Materiał	stal nierdzewna 1.4301
Powierzchnia	pusty, po obróbce
Norma powierzchni	
Najmniejsza jednostka sprzedaży	3
Jednostka opakowania	Metr
Ciężar	59,265 kg
Jednostka wagi	kg/100 m

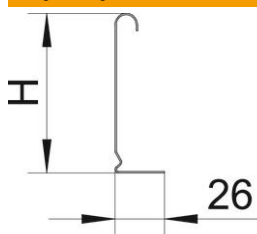
# Karta charakterystyki technicznej

## Przegroda 60 A2

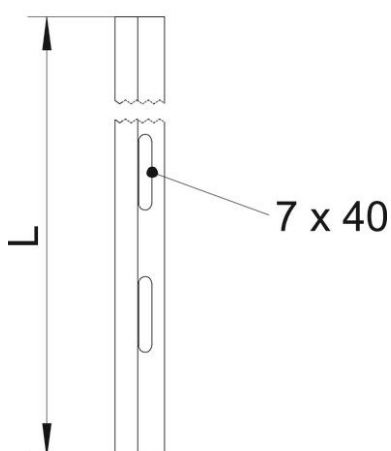
Numery katalogowe: 6062084



### Wymiary



Długość	3 000 mm
Długość	10 ft
Wysokość	60 mm
Wysokość	2 in
Grubość blachy	0,75 mm
Wymiar H (cal)	2 in
Wymiar H	60 mm
Wymiar L	10 ft
Wymiar L	3 000 mm



### Dane techniczne

Wykonanie	Profil L
Rodzaj mocowania	przykręcana
Perforacja mocująca (ETIM)	brak
Podtrzymanie funkcji	brak
Odpowiednie do korytka siatkowego	tak
Odpowiednie do drabiny kablowej	tak
Odpowiedni do korytka kablowego	tak
Stal nierdzewna, wytrawiana	brak