

Karta charakterystyki technicznej

Przegroda 60 FS

Numery katalogowe: 6062068



Przegroda do rozdzielania od siebie kabli i przewodów o różnych poziomach napięcia lub funkcjach.



St stal

FS ocynkowane metodą Sendzimira

Dane podstawow

Numery katalogowe	6062068
Typ	TSG 60 FS
Oznaczenie 1	Przegroda
Oznaczenie 2	do trasy kablowej
Wytwórca	OBO
Wymiar	60x2995
Materiał	Stal
Powierzchnia	cynkowana metodą Sendzimira
Norma powierzchni	DIN EN 10346
Najmniejsza jednostka sprzedaży	3
Jednostka opakowania	Metr
Ciężar	55,7 kg
Jednostka wagi	kg/100 m

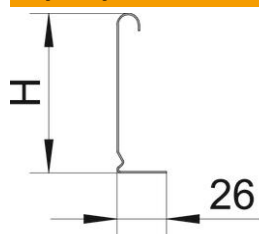
Karta charakterystyki technicznej

Przegroda 60 FS

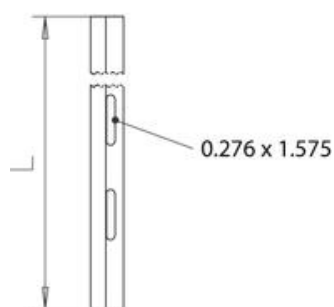
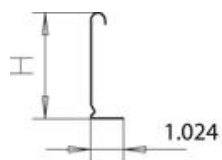
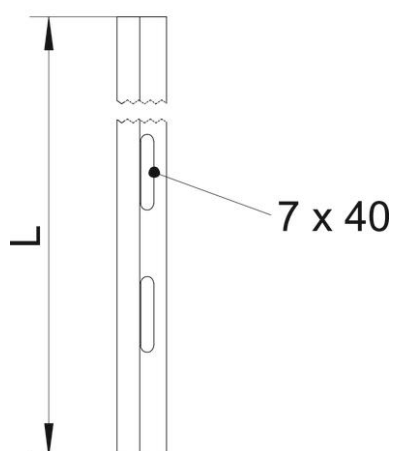
Numery katalogowe: 6062068



Wymiary



Długość	3 000 mm
Długość	10 ft
Wysokość	60 mm
Wysokość	2 in
Grubość blachy	0,75 mm
Wymiar H (cal)	2 in
Wymiar H	60 mm
Wymiar L	10 ft
Wymiar L	3 000 mm



Karta charakterystyki technicznej

Przegroda 60 FS

Numery katalogowe: 6062068



Dane techniczne

Wykonanie	Profil L
Rodzaj mocowania	przykręcana
Perforacja mocująca (ETIM)	brak
Podtrzymanie funkcji	brak
Odpowiednie do korytka siatkowego	tak
Odpowiednie do drabiny kablowej	tak
Odpowiedni do korytka kablowego	tak
Stal nierdzewna, wytrawiana	brak