

Karta charakterystyki technicznej

Przegroda 85 DD

Numery katalogowe: 6062331



Przegroda do rozdzielania od siebie kabli i przewodów o różnych poziomach napięcia lub funkcjach.



St stal

DD cynkowana metodą Sendzimira /aluminium, double dip

Dane podstawow

Numery katalogowe	6062331
Typ	TSG 85 DD
Oznaczenie 1	Przegroda
Oznaczenie 2	do trasy kablowej
Wytwórca	OBO
Wymiar	85x2995
Materiał	Stal
Powierzchnia	cynkowana metodą Sendzimira /aluminium, double dip
Norma powierzchni	DIN EN 10346
Najmniejsza jednostka sprzedaży	3
Jednostka opakowania	Metr
Ciężar	70,3 kg
Jednostka wagi	kg/100 m

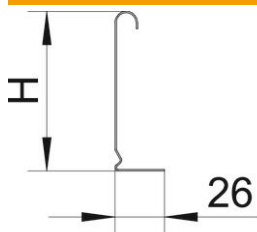
Karta charakterystyki technicznej

Przegroda 85 DD

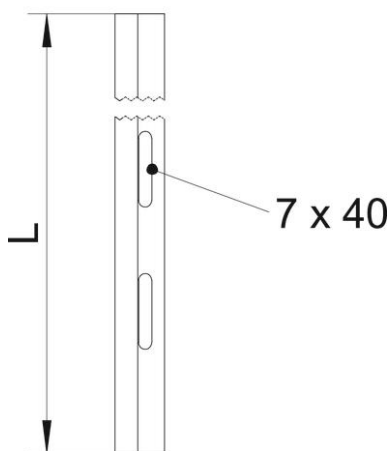
Numery katalogowe: 6062331



Wymiary



Długość	10 ft
Wysokość	85 mm
Wysokość	3 in
Grubość blachy	0,75 mm
Wymiar H (cal)	3 in
Wymiar H	85 mm
Wymiar L	118 ft
Wymiar L	3 000 mm



Dane techniczne

Wykonanie	Profil L
Rodzaj mocowania	przykręcana
Perforacja mocująca (ETIM)	brak
Podtrzymanie funkcji	brak
Odpowiednie do korytka siatkowego	tak
Odpowiednie do drabiny kablowej	tak
Odpowiedni do korytka kablowego	tak
Stal nierdzewna, wytrawiana	brak