

# Karta charakterystyki technicznej

## Przegroda 85 FS

Numery katalogowe: 6062114



Przegroda do rozdzielenia kabli i przewodów pod różnymi napięciami i o różnych funkcjach.



St

stal

FS

ocynkowane metodą Sendzimira

### Dane podstawow

|                                 |                             |
|---------------------------------|-----------------------------|
| Numery katalogowe               | 6062114                     |
| Typ                             | TSG 85 FS                   |
| Oznaczenie 1                    | Przegroda                   |
| Oznaczenie 2                    | do trasy kablowej           |
| Wytwórca                        | OBO                         |
| Wymiar                          | 85x2995                     |
| Materiał                        | Stal                        |
| Powierzchnia                    | cynkowana metodą Sendzimira |
| Norma powierzchni               | DIN EN 10346                |
| Najmniejsza jednostka sprzedaży | 3                           |
| Jednostka opakowania            | Metr                        |
| Ciężar                          | 70,233 kg                   |
| Jednostka wagi                  | kg/100 m                    |

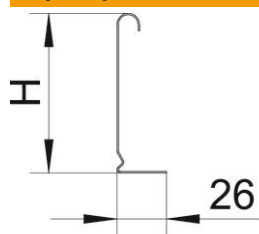
# Karta charakterystyki technicznej

Przegroda 85 FS

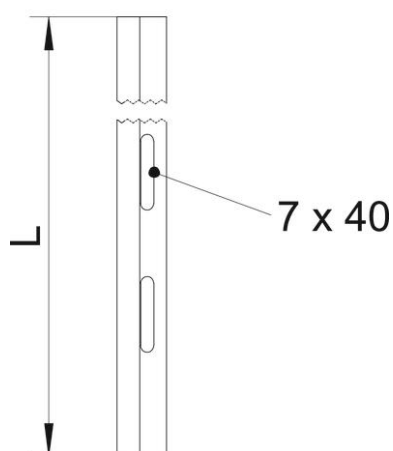
Numery katalogowe: 6062114



## Wymiary



|                |          |
|----------------|----------|
| Długość        | 10 ft    |
| Wysokość       | 85 mm    |
| Wysokość       | 3 in     |
| Grubość blachy | 0,75 mm  |
| Wymiar H (cal) | 3 in     |
| Wymiar H       | 85 mm    |
| Wymiar L       | 10 ft    |
| Wymiar L       | 3 000 mm |



## Dane techniczne

|                                   |             |
|-----------------------------------|-------------|
| Wykonanie                         | Profil L    |
| Rodzaj mocowania                  | przykręcana |
| Perforacja mocująca (ETIM)        | brak        |
| Podtrzymanie funkcji              | brak        |
| Odpowiednie do korytka siatkowego | tak         |
| Odpowiednie do drabiny kablowej   | tak         |
| Odpowiedni do korytka kablowego   | tak         |
| Stal nierdzewna, wytrawiana       | brak        |