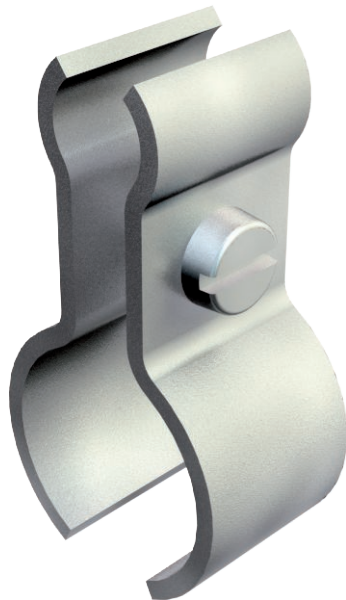


Karta charakterystyki technicznej

Obejma drutu napinającego

Nr kat. 1404164

OBO
BETTERMANN



Do zamocowania przewodów na linkach napinających. Ze śrubą M4x13.

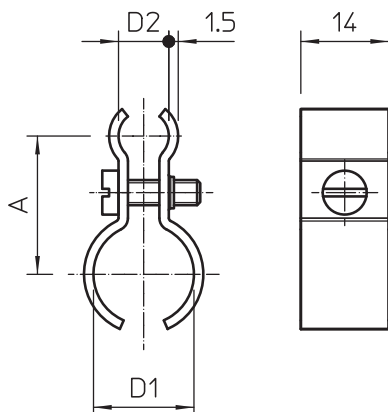
CE

St	stal
G	cynkowane galwanicznie

Dane podstawowe

Nr kat.	1404164
Typ	1020 11-16 G
Oznaczenie 1	Obejma napinaj.do drutu
Oznaczenie 2	do liny 4-9 mm
Wymiar	11-16mm
Materiał	Stal
Skrót materiału	St
Powierzchnia	cynkowane galwanicznie
Powierzchnia według DIN	EN ISO 19598 / EN ISO 4042
Powierzchnia skrót	G
Najmniejsza jednostka sprzedaży (MOQ)	50 szt.
Waga	1,42 kg/100 szt.

Dane techniczne



Wymiar A	22,00 mm
Ilość przewodów/rur	1
Wykonanie	nieizolowany
do linki o średnicy	4,00 - 9,00 mm
Śruba	M4x14
Zakres mocowania D	11,00 - 16,00 mm