

Karta charakterystyki technicznej

Grip 40

Nr kat. 2205416



Obejma zbiorcza do uniwersalnego zastosowania, przystosowana do montażu na ścianie i suficie. Element mocujący można zamocować za pomocą kołka wbijanego lub osadzaka gazowego.



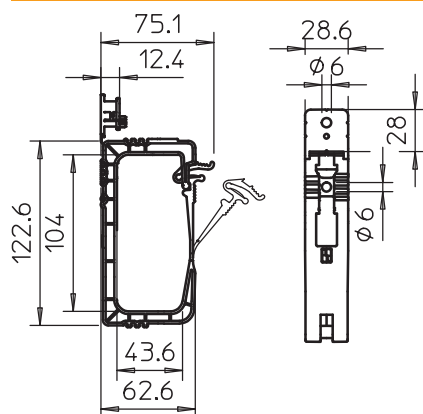
PP Polipropylen

Dopelniający tekst produktu Z wielofunkcyjnym elementem mocującym.
Pojemność:
2031 / 40 maks. 20 przewodów NYM 3 x 1,5 mm²

Dane podstawowe

Nr kat.	2205416
Typ	2031 40
Wymiar	40x NYM3x1,5
Kolor	jasnoszary
Numer RAL	7035
Materiał	Polipropylen
Materiał skrót	PP
Najmniejsza jednostka sprzedaży (MOQ)	25 szt.
Waga	3,61 kg/100 szt.

Dane techniczne



Ilość przewodów NYM 3 x 1,5	40
Wersja niepodtrzymująca palenie	<input type="checkbox"/>
Obciążenie niszczące	0,32 kN
Odpowiedni do utrzymania funkcji	<input type="checkbox"/>
Bezhalogenowy	<input checked="" type="checkbox"/>
Z kołkiem	<input type="checkbox"/>