

# Karta charakterystyki technicznej

## Grip 40

Nr kat. 2205420



Obejma zbiorcza do uniwersalnego zastosowania, przystosowana do montażu na ścianie i suficie. Element mocujący można zamocować za pomocą kołka wbijanego lub osadzaka gazowego.



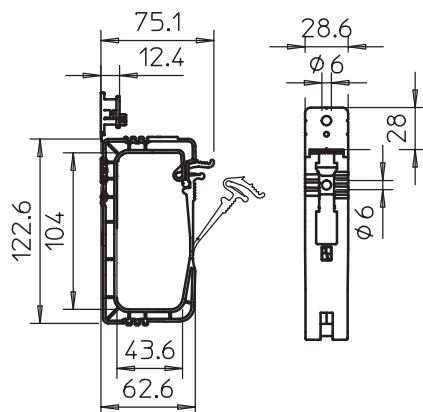
PP Polipropylen

Dopelniający tekst produktu Z wielofunkcyjnym elementem mocującym.  
Pojemność:  
2031 / 40 maks. 20 przewodów NYM 3 x 1,5 mm<sup>2</sup>

### Dane podstawowe

Nr kat.	2205420
Typ	2031 40 SP
Wymiar	40x NYM3x1,5
Kolor	jasnoszary
Numer RAL	7035
Materiał	Polipropylen
Materiał skrót	PP
Najmniejsza jednostka sprzedaży (MOQ)	50 szt.
Waga	3,28 kg/100 szt.

### Dane techniczne



Ilość przewodów NYM 3 x 1,5	40
Wersja niepodtrzymująca palenie	<input type="checkbox"/>
Obciążenie niszczące	0,32 kN
Odpowiedni do utrzymania funkcji	<input type="checkbox"/>
Bezhalogenowy	<input checked="" type="checkbox"/>
Z kołkiem	<input type="checkbox"/>