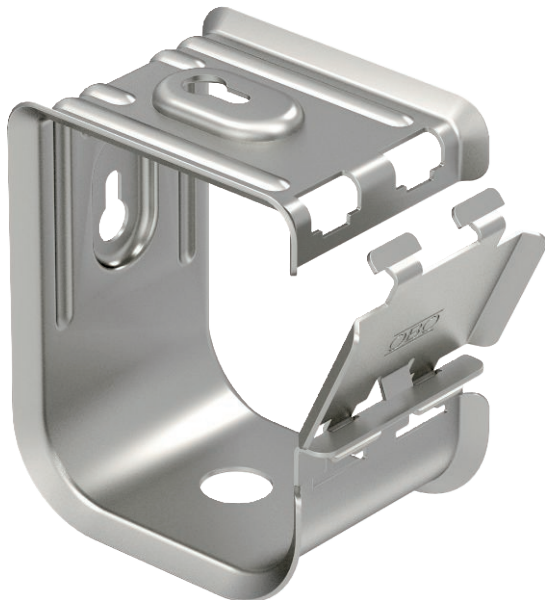


Karta charakterystyki technicznej

GRIP "M" 70

Nr kat. 2207112



Obejma zbiorcza z metalu, zapewniająca wysoki stopień stabilności mechanicznej, również w przypadku pożaru. Do bezpiecznego montażu nad sufitami podwieszanymi. Dopuszczone również jako rozwiązanie ponadnormatywne podtrzymania funkcji instalacji elektrycznych wg DIN 4102 część 12. Do montażu do stropu i na ścianie. Zamknięcie można otworzyć bez użycia narzędzi. Szczegółowe informacje na temat atestowanych wariantów układania zawarte są w odpowiedniej dokumentacji z badań.

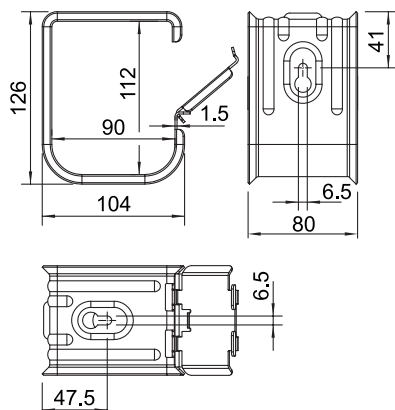


A2 stal nierdzewna 1.4301
2B pusty, po obróbce

Dane podstawowe

Nr kat.	2207112
Typ	2031 M 70 A2
Oznaczenie 1	Obejma zbiorcza Grip
Wymiar	70x NYM3x1,5
Materiał	stal nierdzewna materiał 1,4301
Materiał skrót	A2
Powierzchnia	pusty, po obróbce
Powierzchnia skrót	2B
Najmniejsza jednostka sprzedaży (MOQ)	10 szt.
Waga	37,00 kg/100 szt.

Dane techniczne



Ilość przewodów NYM 3 x 1,5	70
Wersja niepodtrzymująca palenie	<input type="checkbox"/>
Odpowiedni do podtrzymania funkcji	<input checked="" type="checkbox"/>
Bezhalogenowy	<input checked="" type="checkbox"/>
Z kołkiem	<input type="checkbox"/>