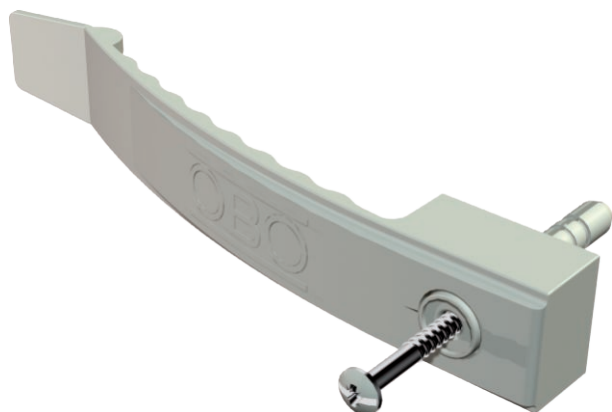


Karta charakterystyki technicznej

Klamra kablowa z kołkiem wbijanym, na 8 przewodów

Nr kat. 2204800



Z zamontowanym wstępnie kołkiem wbijanym o śr. 6 mm.
Wymagana głębokość otworu 50 mm.
Wysokość zacisku 9 mm, z elementem dystansowym 13 mm.
Śr. otworu mocującego 6 mm.



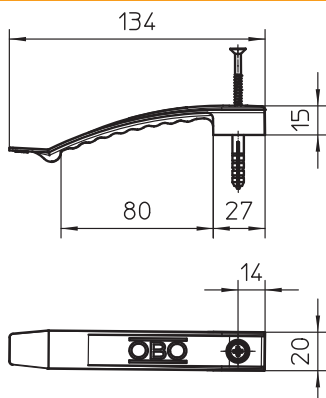
PA Poliamid

Dopełniający tekst produktu | 2032/SD do maks. 8 przewodów NYM 3 x 1,5 mm²

Dane podstawowe

Nr kat.	2204800
Typ	2032 SD
Oznaczenie 1	Klamra kablowa
Wymiar	1x8 NYM3x1,5
Kolor	jasnoszary
Numer RAL	7035
Materiał	Poliamid
Materiał skrót	PA
Najmniejsza jednostka sprzedaży (MOQ)	50 szt.
Waga	1,79 kg/100 szt.

Dane techniczne



Ilość przewodów NYM 3 x 1,5	8
Wersja niepodtrzymująca palenie	<input type="checkbox"/>
Odpowiedni do utrzymania funkcji	<input type="checkbox"/>
Bezhalogenowy	<input checked="" type="checkbox"/>
Z kołkiem	<input checked="" type="checkbox"/>