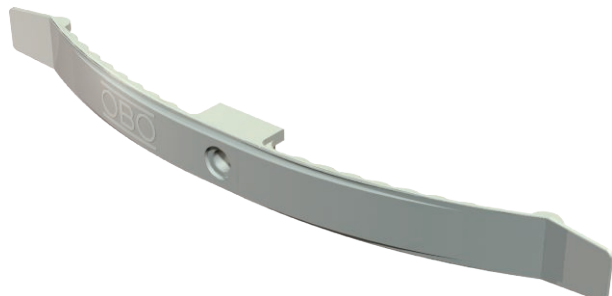


Karta charakterystyki technicznej

Klamra kablowa, na 16 przewodów, przyłączana

Nr kat. 2205053



Im szybciej tym lepiej: odnosi się to również do montażu nad sufitami podwieszanymi. Klamry kablowe OBO znacznie ułatwiają układanie kabli i przewodów pod sufitem. Klamra kablowa OBO jest pasuje idealnie przede wszystkim tam, gdzie liczy się każdy centymetr. Montaż jest bardzo łatwy i wykonuje się go z użyciem jednego kołka wbijanego M6. Znajdująca się u góry powierzchnia do wbijania gwarantuje precyzję wbijania śruby. Po montażu kable i przewody umieszczane są bardzo łatwo pod ramionami uchwytu metodą na „lasso”, jeden ruch ręki - i gotowe. Klamry kablowe wykonane są z wysokiej jakości poliamidu.



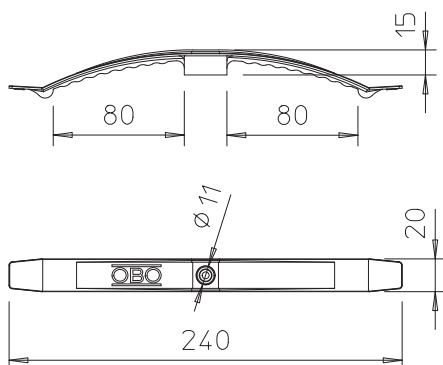
PA Poliamid

Dopełniający tekst produktu wskazówka	Wersja szara kamienna, niepodtrzymująca palenia, do stosowania w sufitach podwieszanych. Termoplast. Poliester, kamienny szary RAL 7030, niepodtrzymujący palenia zgodnie z VDE 0471/DIN IEC 695 część 2-1, temperatura badania 960°C, lub V-0 zgodnie z UL 94, bezhalogenowy. Wysokość zacisku 9 mm z elementem dystansowym 13 mm. Otwór montażowy \varnothing 7 mm.
Dopełniający tekst produktu	2033 do maks. 16 przewodów NYM 3 x 1,5 mm ²

Dane podstawowe

Nr kat.	2205053
Typ	2033 AS
Oznaczenie 1	Klamra kablowa
Oznaczenie 2	anschießbar
Wymiar	2x8 NYM3x1,5
Kolor	jasnoszary
Numer RAL	7035
Materiał	Poliamid
Materiał skrót	PA
Najmniejsza jednostka sprzedaży (MOQ)	25 szt.
Waga	2,10 kg/100 szt.

Dane techniczne



Ilość przewodów NYM 3 x 1,5	16
Wersja niepodtrzymująca palenie	<input type="checkbox"/>
Odpowiedni do potrzymania funkcji	<input type="checkbox"/>
Bezhalogenowy	<input checked="" type="checkbox"/>
Z kołkiem	<input type="checkbox"/>