

Karta charakterystyki technicznej

Wanienka oporowa, z metalu, uniwersalna

Nr kat. 1197134



Niezależnie od szyny, znajdują uniwersalne zastosowanie przez wsunięcie na ramię obejmy BBS.



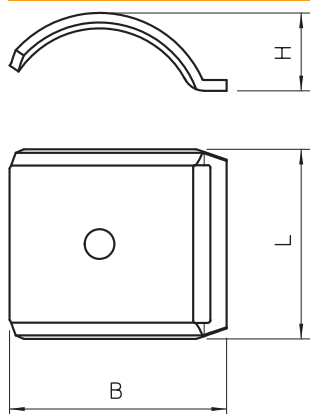
VA stal nierdzewna 1.4301

2B pusty, po obróbce

Dane podstawowe

Nr kat.	1197134
Typ	2058FW M 12 A2
Oznaczenie 1	Kontrwanienka
Wymiar	8-12mm
Materiał	stal nierdzewna materiał 1,4301
Skrót materiału	A2
Powierzchnia	pusty, po obróbce
Powierzchnia skrót	2B
Najmniejsza jednostka sprzedaży (MOQ)	100 szt.
Waga	0,57 kg/100 szt.

Dane techniczne



Wymiar B	17,50 mm
Wymiar H	6,50 mm
Wymiar L	35,00 mm
Wersja wanienki/obejmy	Kontrwanienka
Przeznaczony do kabli o średnicy maks.	12,00 mm
Bezhalogenowy	<input checked="" type="checkbox"/>
Zakres mocowania D	8,00 - 12,00 mm