

# Karta charakterystyki technicznej

## Wanienka oporowa, z metalu, uniwersalna

Nr kat. 1199870



Niezależnie od szyny, znajdują uniwersalne zastosowanie przez wsunięcie na ramię obejmy BBS.



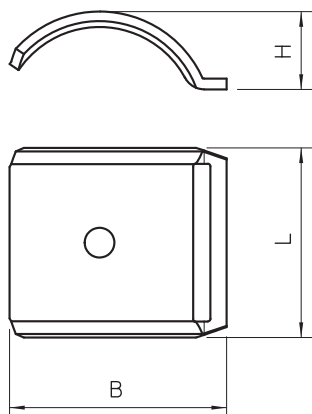
**St** stal

**DD** cynkowana metodą Sendzimira /aluminium, double dip

### Dane podstawowe

Nr kat.	1199870
Typ	2058FW M 28 DD
Oznaczenie 1	Kontrwanienka
Wymiar	22-28mm
Materiał	Stal
Skrót materiału	St
Powierzchnia	cynkowana metodą Sendzimira /aluminium, double dip
Powierzchnia według DIN	DIN EN 10346
Powierzchnia skrót	DD
Najmniejsza jednostka sprzedaży (MOQ)	100 szt.
Waga	1,40 kg/100 szt.

### Dane techniczne



Wymiar B	34,00 mm
Wymiar H	10,40 mm
Wymiar L	35,00 mm
Wersja wanienki/obejmy	Kontrwanienka
Przeznaczony do kabli o średnicy maks.	28,00 mm
Bezhalogenowy	<input checked="" type="checkbox"/>
Zakres mocowania D	22,00 - 28,00 mm