

# Karta charakterystyki technicznej

## Wanienka oporowa, z metalu, uniwersalna

Nr kat. 1199897



Niezależnie od szyny, znajdują uniwersalne zastosowanie przez wsunięcie na ramię obejmy BBS.

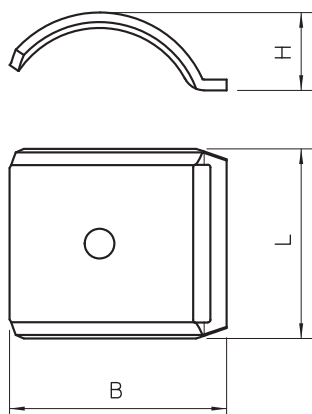


<b>St</b>	stal
<b>FT</b>	cynkowane ogniowo-zanurzeniowo

### Dane podstawowe

Nr kat.	1199897
Typ	2058FW M 40 FT
Oznaczenie 1	Kontrwanienka
Wymiar	34-40mm
Materiał	Stal
Materiał skrót	St
Powierzchnia	cynkowane ogniowo-zanurzeniowo
Powierzchnia według DIN	DIN EN ISO 1461
Powierzchnia skrót	FT
Najmniejsza jednostka sprzedaży (VG)	100,00 szt.
Waga	2,49 kg/100 szt.

### Dane techniczne



Wymiar B	46,00 mm
Wymiar H	15,10 mm
Wymiar L	35,00 mm
Wersja wanienki/obejmy	Kontrwanienka
Przeznaczony do kabli o średnicy maks.	40,00 mm
Bezhalogenowy	<input checked="" type="checkbox"/>
Zakres mocowania D	34,00 - 40,00 mm