

Karta charakterystyki technicznej

Wanienka oporowa, z metalu, uniwersalna

Nr kat. 1199919



Niezależnie od szyny, znajdują uniwersalne zastosowanie przez wsunięcie na ramię obejmy BBS.

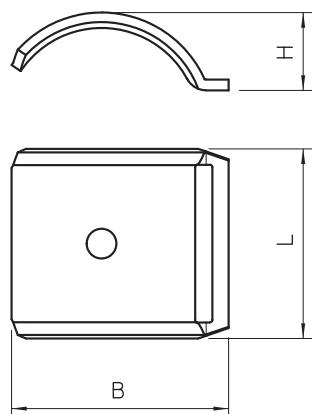


St	stal
FT	cynkowane ogniowo-zanurzeniowo

Dane podstawowe

Nr kat.	1199919
Typ	2058FW M 52 FT
Oznaczenie 1	Kontrwanienka
Wymiar	46-52mm
Materiał	Stal
Materiał skrót	St
Powierzchnia	cynkowane ogniowo-zanurzeniowo
Powierzchnia według DIN	DIN EN ISO 1461
Powierzchnia skrót	FT
Najmniejsza jednostka sprzedaży (VG)	50,00 szt.
Waga	3,46 kg/100 szt.

Dane techniczne



Wymiar B	58,00 mm
Wymiar H	19,20 mm
Wymiar L	35,00 mm
Wersja wanienki/obejmy	Kontrwanienka
Przeznaczony do kabli o średnicy maks.	52,00 mm
Bezhalogenowy	<input checked="" type="checkbox"/>
Zakres mocowania D	46,00 - 52,00 mm