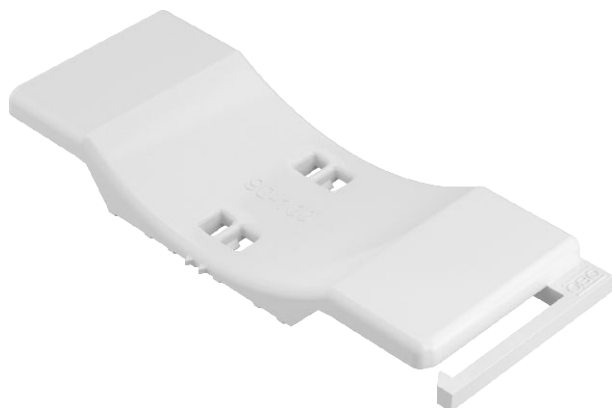


Karta charakterystyki technicznej

Kontrwanienska uniwersalna, plastikowa

Nr kat. 1198100



Niezależnie od szyny, uniwersalne zastosowanie poprzez naciśnięcie jednej nogi zacisku. Dzięki компактowemu kształtowi z tyłu można go połączyć w podwójną wannę. Możliwy jest późniejszy montaż bez demontażu zacisku.

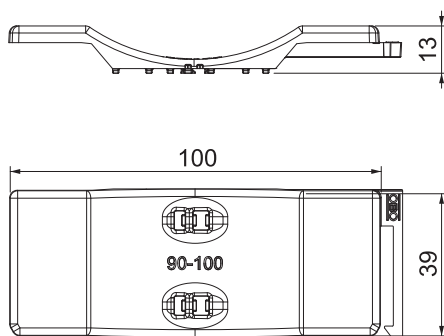


PP Polipropylen

Dane podstawowe

Nr kat.	1198100
Typ	2058UW 100 LGR
Dostępny od	15.05.2019
Wymiar	90-100mm
Kolor	jasnoszary
Numer RAL	7035
Materiał	Polipropylen
Skrót materiału	PP
Najmniejsza jednostka sprzedaży (MOQ)	25 szt.
Waga	1,18 kg/100 szt.

Dane techniczne



Wymiar B	106,00 mm
Wymiar H	12,80 mm
Wymiar L	40,00 mm
Wersja wianienki/obejmy	Kontrwanienska
Przeznaczony do kabli o średnicy maks.	100,00 mm
Zakres mocowania D	90,00 - 100,00 mm