

Karta charakterystyki technicznej

Kontrwanienska uniwersalna, plastikowa

Nr kat. 1198082



Niezależnie od szyny, uniwersalne zastosowanie poprzez naciśnięcie jednej nogi zacisku. Dzięki компактowemu kształtowi z tyłu można go połączyć w podwójną wannę. Możliwy jest późniejszy montaż bez demontażu zacisku.

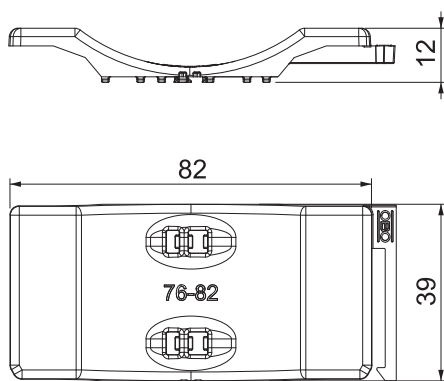


PP Polipropylen

Dane podstawowe

| | |
|---------------------------------------|------------------|
| Nr kat. | 1198082 |
| Typ | 2058UW 82 LGR |
| Dostępny od | 15.05.2019 |
| Wymiar | 76-82mm |
| Kolor | jasnoszary |
| Numer RAL | 7035 |
| Materiał | Polipropylen |
| Skrót materiału | PP |
| Najmniejsza jednostka sprzedaży (MOQ) | 25 szt. |
| Waga | 1,11 kg/100 szt. |

Dane techniczne



| | |
|--|------------------|
| Wymiar B | 87,50 mm |
| Wymiar H | 12,30 mm |
| Wymiar L | 40,00 mm |
| Wersja wanienki/obejmy | Kontrwanienska |
| Przeznaczony do kabli o średnicy maks. | 82,00 mm |
| Zakres mocowania D | 76,00 - 82,00 mm |