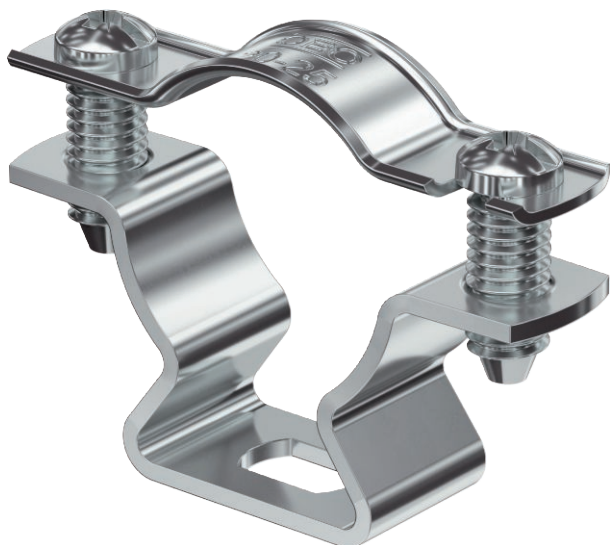


Nr kat. 1362818



Montaż za pomocą obejmy dystansowej śrubowej. Obejmy dystansowe i obejmy dystansowe śrubowe produkuje się z różnych materiałów: ze stali nierdzewnej V2A, ze stali cynkowanej galwanicznie lub ogniowo a także z aluminium. Mocowanie można wykonać za pomocą kotew wkręcanych lub kołków rozporowych i śrub Sprint.

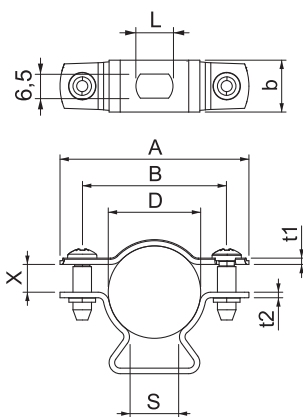


Alu aluminium

Dane podstawowe

Nr kat.	1362818
Typ	ASL 733 25 ALU
Wymiar	20-25mm
Materiał	Aluminium
Skrót materiału	Al
Najmniejsza jednostka sprzedaży (MOQ)	25 szt.
Waga	1,25 kg/100 szt.

Dane techniczne



Wymiar A	51,00 mm
Wymiar B	39,00 mm
Wymiar b	14,00 mm
Wymiar D	20,00 - 25,00 mm
Wymiar D	25,00 mm
Wymiar L	10,00 mm
Wymiar s	13,50 mm
Wymiar t1	1,25 mm
Wymiar t2	1,50 mm
Wymiar x	7,50 mm
Odległość od ściany	<input checked="" type="checkbox"/>
Ilość przewodów/rur	1
Wykonanie	zamknięte
Rodzaj mocowania do średnicy	Otwór wiercony
	20 - 25 mm
Bezhalogenowy	<input checked="" type="checkbox"/>
Z płaszczem z tworzywa sztucznego	<input type="checkbox"/>
Grubość materiału	1,50 mm
Zakres mocowania D	20,00 - 25,00 mm
odporny na działanie promieni UV	<input checked="" type="checkbox"/>