

Karta charakterystyki technicznej

Łącznik

Nr kat. 1124641



Łącznik obejmujący od zewnątrz z 4 otworami do łączenia wzdłużnego szyn profilowych 41 x 41 mm i 41 x 21 mm.



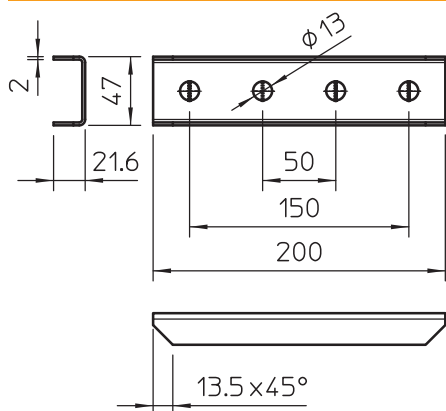
St stal

FT cynkowane ogniowo-zanurzeniowo

Dane podstawowe

Nr kat.	1124641
Typ	GVMS 4 ASV FT
Wymiar	200x48x30
Materiał	Stal
Materiał skrót	St
Powierzchnia	cynkowane ogniowo-zanurzeniowo
Powierzchnia według DIN	DIN EN ISO 1461
Powierzchnia skrót	FT
Najmniejsza jednostka sprzedaży (MOQ)	10 szt.
Waga	24,90 kg/100 szt.

Dane techniczne



Długość	200,00 mm
Szerokość	47,00 mm
Wysokość	22,00 mm
Wykonanie	z perforacją przelotową 13 mm
Wersja	Łącznik naroża zewnętrznego
Wykonanie	Łącznik zewnętrzny
Odpowiednie do	Ceownik
Wielkość otworu	13 mm
Grubość materiału	2,00 mm
Ze śrubami	<input type="checkbox"/>
Stal nierdzewna, bejcowana	<input type="checkbox"/>