

Karta charakterystyki technicznej

Kotek przechylny

Nr kat. 3482758

OBO
BETTERMANN



Z nakrętką i dużą podkładką.

Uniwersalne mocowanie do dużych ciężarów do betonu sprężonego, profili stalowych, blach i płyt. Zastosowanie: technika grzewcza, wentylacyjna i klimatyzacyjna, systemy chłodzące, instalacje tryskaczowe, rury, drogi kablowe itp.

* W zależności od grubości profilu sufitowego.

CE

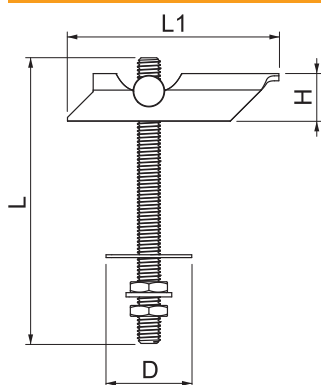
St stal

G cynkowane galwanicznie

Dane podstawowe

Nr kat.	3482758
Typ	KD 10 100
Oznaczenie 1	Kotek przechylny
Wymiar	M10x100mm
Materiał	Stal
Materiał skrót	St
Powierzchnia	cynkowane galwanicznie
Powierzchnia według DIN	EN ISO 19598 / EN ISO 4042
Powierzchnia skrót	G
Najmniejsza jednostka sprzedaży (MOQ)	25 szt.
Waga	11,20 kg/100 szt.

Dane techniczne



Długość	100,00 mm
Wymiar L	100,00 mm
Wykonanie	z trzpieniem gwintowanym
Otwór wiercony	25,00 śred. mm
Średnica otworu	25,00 mm
Obciążenie niszczące	2,40 kN
Długość całkowita	100,00 mm
Gwint	M10
Minimalna głębokość pustej przestrzeni	75,00 mm
Z podkładką	<input checked="" type="checkbox"/>