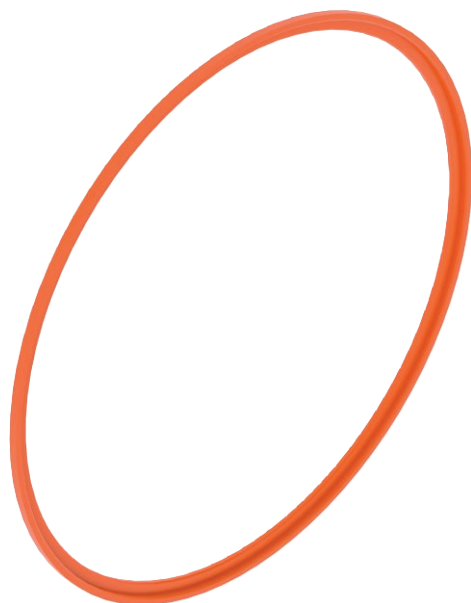


# Karta charakterystyki technicznej

## Pierścień kompensacyjny HW

Nr kat. 2003840



Pierścień kompensacyjny do puszki do ścian gipsowo-kartonowych  $\varnothing$  68 mm, do kompensacji zbyt dużych lub nieokrągłych otworów.

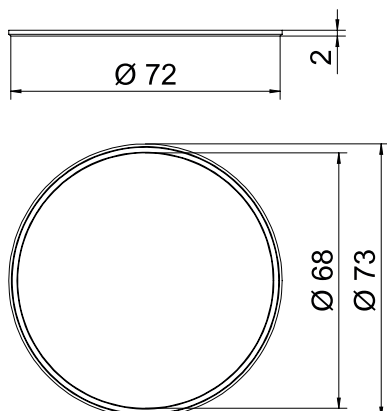


PP Polipropylen

### Dane podstawowe

Nr kat.	2003840
Typ	ZH 68-AR
Oznaczenie 1	Pierścień kompensacyjny HW
Oznaczenie 2	puszka do zabudowy wewnętrznej $\varnothing$ 68 mm
Dostępny od	01.10.2021
Wymiar	$\varnothing$ 68mm
Kolor	pomarańczowy
Materiał	Polipropylen
Materiał skrót	PP
Najmniejsza jednostka sprzedaży (MOQ)	10 szt.
Waga	0,05 kg/100 szt.

### Dane techniczne



Wysokość	2,00 mm
Średnica	68,00 mm
Kształt	okrągła
Bezhalogenowy	<input checked="" type="checkbox"/>
Odporny na uderzenia	<input checked="" type="checkbox"/>