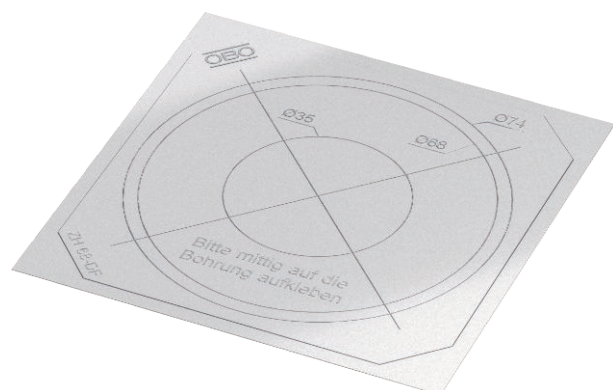


# Karta charakterystyki technicznej

## Folia uszczelniająca puszek do ścian płytowych



Nr kat. 2003850

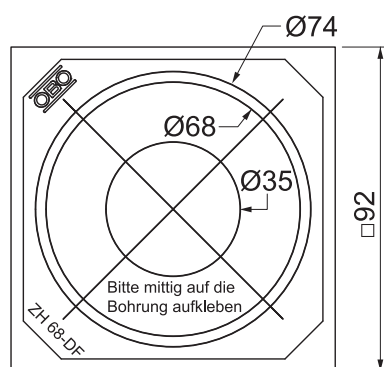


Folia uszczelniająca zapewniająca hermetyczne przejście między puszkami a ścianą płytową.

### Dane podstawowe

|                                       |  |
|---------------------------------------|--|
| Nr kat.                               | 2003850                                      |
| Typ                                   | ZH 68-DF                                     |
| Oznaczenie 1                          | Folia uszczelniająca                         |
| Oznaczenie 2                          | do skrzynki urządzenia do ścian wewnętrznych |
| Dostępny od                           | 01.10.2021                                   |
| Wymiar                                | Ø68mm  |
| Kolor                                 | przezroczysty                                |
| Najmniejsza jednostka sprzedaży (MOQ) | 10 szt.                                      |
| Waga                                  | 0,50 kg/100 szt.                             |

### Dane techniczne



|                                       |           |
|---------------------------------------|-----------|
| Długość                               | 92,00 mm  |
| Szerokość                             | 92,00 mm  |
| Rodzaj akcesoriów / części zamiennych | Uszczelka |