

Karta charakterystyki technicznej

Pierścień wyrównawczy 12 mm, puszki osprzętowe

Nr kat. 2003742



Idealny system do zastosowania w każdym rodzaju ściany.

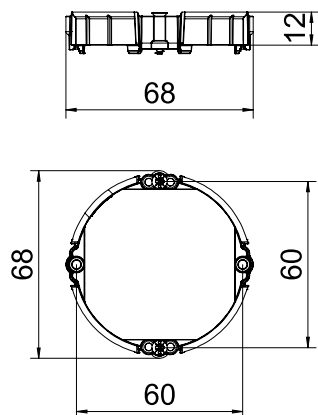


PS Polistyren

Dane podstawowe

Nr kat.	2003742
Typ	ZU 12-PR
Oznaczenie 1	UP Pierścień kompensacyjny tynku
Oznaczenie 2	do puszki podtynkowej
Dostępny od	01.10.2021
Wymiar	Ø60mm, H12mm
Materiał	Polistyren
Materiał skrót	PS
Najmniejsza jednostka sprzedaży (MOQ)	25 szt.
Waga	0,65 kg/100 szt.

Dane techniczne



Wysokość	12,00 mm
Średnica	68,00 mm
Kształt	okrągła
Bezhalogenowy	<input checked="" type="checkbox"/>
Ze śrubami	<input checked="" type="checkbox"/>
Odporny na uderzenia	<input checked="" type="checkbox"/>