

Karta charakterystyki technicznej

Ochrona przepięciowa automatyki MSR od strony dwużyłowych systemów zasilania, 48 V

Numery katalogowe: 5097615



Ogranicznik przepięć Typu 3 zgodnie z EN 61643-11

- Dedykowany do systemów napięciowych DC i AC
- Z optyczną sygnalizacją uszkodzenia
- Z łatwymi w montażu, bezśrubowymi zaciskami przyłączeniowymi
- W zajmującej mało miejsca obudowie 17,5 mm
- Połączenie typu Y

Zastosowanie: Uniwersalne zastosowanie na szynach 35 mm w standardowych rozdzielnicach.



Dane podstawow

| | |
|---------------------------------|-------------------------------|
| Numery katalogowe | 5097615 |
| Typ | VF48-AC/DC |
| Oznaczenie 1 | Bariera odgromowa |
| Oznaczenie 2 | dla prądu stałego i zmiennego |
| Wytwórca | OBO |
| Wymiar | 48V AC |
| Najmniejsza jednostka sprzedaży | 1 |
| Jednostka opakowania | Sztuk |
| Ciężar | 8,56 kg |
| Jednostka wagi | kg/100 szt. |

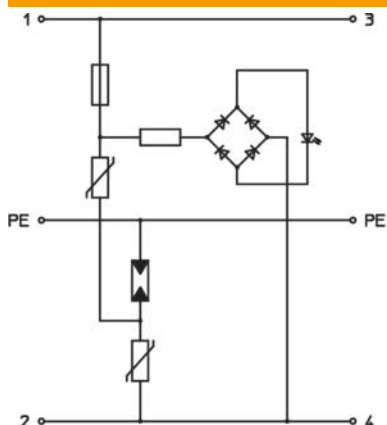
Karta charakterystyki technicznej

Ochrona przepięciowa automatyki MSR od strony dwużyłowych systemów zasilania, 48 V

Numery katalogowe: 5097615



Dane techniczne



| | |
|---|-------------------------|
| Czas zadziałania | <25 ns |
| Wydmuchowy | brak |
| Wykonanie | Wersja 48 V |
| Liczba biegunów | 2 |
| Szerokość montażowa w jednostkach podziału (TE, 17,5 mm) | 1 |
| Temperatura eksploatacji maks. | 80 °C |
| Temperatura eksploatacji min. | -40 °C |
| Wersja zabezpieczona przed wybuchem | brak |
| zdalna sygnalizacja | brak |
| najwyższe napięcie ciągle AC | 60 |
| najwyższe napięcie ciągle DC | 80 |
| Przekrój przewodu elastycznego (cienkożyłowy) min. | 2,5 mm ² |
| Przekrój przewodu sztywnego (jedno-/wielozżyłowego) maks. | 2,5 mm ² |
| Przekrój przewodu sztywnego (jedno-/wielozżyłowego) min. | 0,14 mm ² |
| LPZ | 2→3 |
| Maks. zabezpieczenie nadprądowe po stronie sieci | 20 |
| Maksymalne zabezpieczenie | 20 A |
| Maksymalny prąd wyładowczy (8/20 μs) | 2 kA |
| Sposób montażu | Szyna kołpakowa 35 mm |
| Znamionowy prąd wyładowczy (8/20 μs) | 0,7 kA |
| Napięcie znamionowe AC (50 / 60 Hz) | 48 V |
| Kształt sieci | inne |
| OBO_znamionowy prąd obciążenia (zacisk wejściowy/wyjściowy) | 20 A |
| Liczba biegunów | 3 |
| Klasa testu Typ 3 | tak |
| Stopień ochrony | IP 20 |
| Napięciowy poziom ochrony przewód - przewód | ≤0,22 |
| Napięciowy poziom ochrony przewód - przewód | <220 V |
| Napięciowy poziom ochrony przewód - ziemia | <1200 V |
| Sygnalizacja | optyczna |
| SPD zgodnie z EN 61643-11 | Typ 3 |
| SPD zgodnie z IEC 61643-1 | klasa III |
| Rodzaj przewodów do ograniczników przepięć | Przewód zasilających AC |