

Karta charakterystyki technicznej

Kanał, typ WDK 10020

Numery katalogowe: 6150756

OBO
BETTERMANN

Pokrywa i podstawa kanału z perforacją dna.



PVC polichlorek winylu

Dane podstawow

Numery katalogowe	6150756
Typ	WDK10020CW
Oznaczenie 1	Kanał instalacyjny
Oznaczenie 2	z perforacją dna
Wytwórca	OBO
Wymiar	10x20x2000
Kolor	kremowy; RAL 9001
Materiał	Polichlorek winylu
Najmniejsza jednostka sprzedaży	2
Jednostka opakowania	Metr
Ciężar	10 kg
Jednostka wagi	kg/100 m

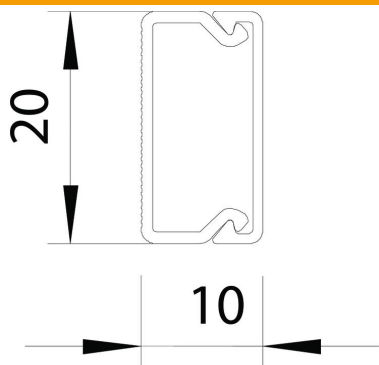
Karta charakterystyki technicznej

Kanał, typ WDK 10020

Numery katalogowe: 6150756



Wymiary



Długość	2 000 mm
Szerokość	20 mm
Wysokość	10 mm

Dane techniczne

Ilość stałych przegród	0
Ilość wsuwanych przegród	0
Wersja pokrywy kanałów instalacyjnych	luźny
Rodzaj mocowania	Perforacja dna
Podtrzymanie funkcji	brak
Bezhalogenowy	brak
Klamra mocująca kable	tak
Łącznik kanału EÜK	brak
Dostawa w rolkach	brak
Przekrój poprzeczny	135 mm ²
Stopień ochrony	IP 30
Folia ochronna	brak
Odporność kod IK	IK04
Zakres temperatur maks.	60 °C
Zakres temperatur min.	-5 °C