

# Karta charakterystyki technicznej

## Podkładka o dużej powierzchni A2



Numery katalogowe: 3403175



Podkładka o bardzo dużej średnicy zewnętrznej.  
W przypadku połączeń na szynie montażowej MS 41, zalecamy średnicę zewnętrzną 40 mm.

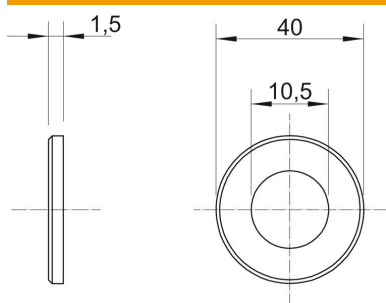


<b>A2</b>	stal nierdzewna
<b>2B</b>	pusty, późniejsza obróbka

### Dane podstawow

Numery katalogowe	3403175
Typ	WS M10 D40 A2
Oznaczenie 1	Podkładka
Wytwórca	OBO
Wymiar	M10,Ø40mm
Materiał	stal nierdzewna
Powierzchnia	pusty, po obróbce
Norma powierzchni	
Najmniejsza jednostka sprzedaży	100
Jednostka opakowania	Sztuk
Ciężar	0,592 kg
Jednostka wagi	kg/100 szt.

### Wymiary



Grubość blachy	0,06 in
Wymiar D	1,58 in
Wymiar d	0,41 in
Wymiar d	10,5 mm
Wymiar d maks.	40 mm
Wymiar d min.	40 mm
Wymiar h	1,5 mm

### Dane techniczne

Gwint	M10
Bezhalogenowy	brak
Grubość materiału	1,5 mm