

Karta charakterystyki technicznej

Podkładka A4

Numery katalogowe: 3402345



Podkładka uniwersalnego zastosowania.

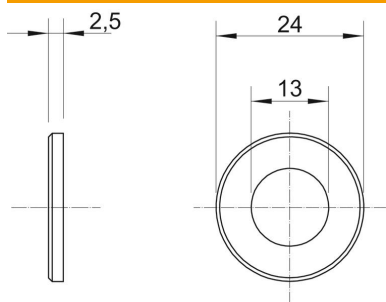


A4	stal nierdzewna
2B	pusty, późniejsza obróbka

Dane podstawow

Numery katalogowe	3402345
Typ	WS M12 D24 A4
Oznaczenie 1	Podkładka
Oznaczenie 2	DIN 125 A4
Wytwórca	OBO
Wymiar	M12
Materiał	stal nierdzewna
Powierzchnia	pusty, po obróbce
Norma powierzchni	
Najmniejsza jednostka sprzedaży	100
Jednostka opakowania	Sztuk
Ciężar	0,627 kg
Jednostka wagi	kg/100 szt.

Wymiary



Wymiar d	13 mm
Wymiar d min.	24 mm
Wymiar h	2,5 mm

Dane techniczne

Szlifowane	brak
Gwint	M12

Karta charakterystyki technicznej

Podkładka A4

Numery katalogowe: 3402345



Dane techniczne

Średnica wewnętrzna	13 mm
Średnica otworu	13 mm
Grubość materiału	2,5 mm
Kształt otworu	okrągła