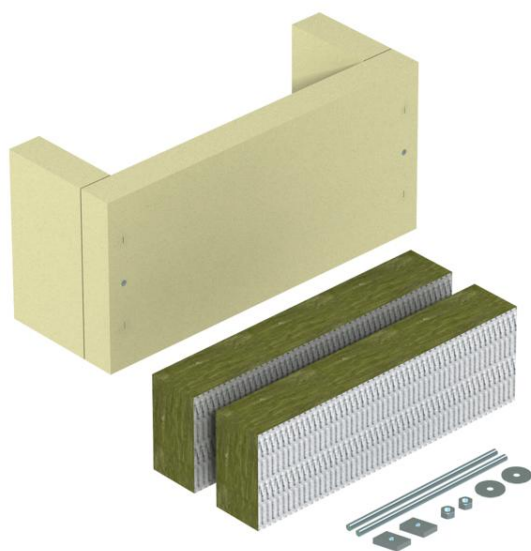


Karta charakterystyki technicznej

Odciążenie trójstronne, z wełną mineralną, wysokość wewnętrzna 115 mm

Numery katalogowe: 7215709



Odciążenie ciągu jako skuteczny środek podtrzymujący pionowe układanie kabli zgodnie z DIN 4102 część 12, dopuszczone do wszystkich typów kabli i wszystkich pionowych systemów układania. Klasy podtrzymania funkcji E30 do E90. Zestaw zawiera płytę z wełny mineralnej, materiały montażowe, kartusz ze szpachlą przeciwpożarową ASX i tabliczkę identyfikacyjną.

Dane podstawow

Numery katalogowe	7215709
Typ	ZSE90-45-11
Oznaczenie 1	Odciaźnik
Oznaczenie 2	do pionowego układania kabli
Wytwórca	OBO
Wymiar	540x160x140
Najmniejsza jednostka sprzedaży	1
Jednostka opakowania	Sztuk
Ciężar	506 kg
Jednostka wagi	kg/100 szt.

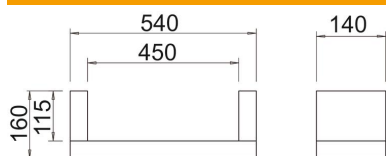
Karta charakterystyki technicznej

Odciążenie trójstronne, z wełną mineralną, wysokość wewnętrzną 115 mm

Numery katalogowe: 7215709



Wymiary



Długość	140 mm
Szerokość	540 mm
Wysokość	160 mm
Wymiar B	540 mm
Wymiar b	450 mm
Wymiar H	140 mm
Wymiar t	160 mm
Wymiar t	115 mm



Dane techniczne

Wersja ochrony przeciwpożarowej	Miękka przegroda
Kształt	prostokątna
Niezbędne akcesoria	brak