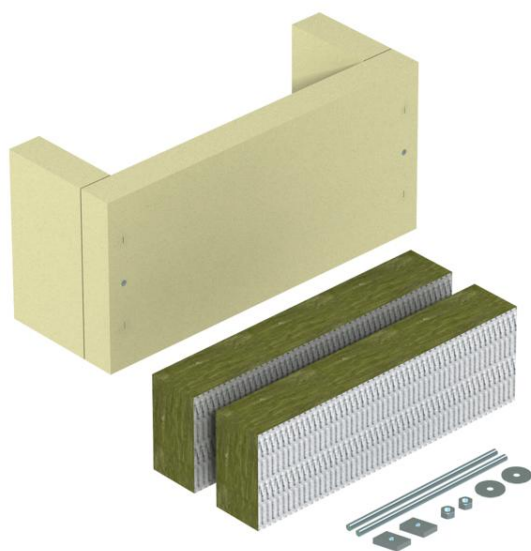


# Karta charakterystyki technicznej

Odciążenie trójstronne, z wełną mineralną, wysokość wewnętrzna 175 mm

Numery katalogowe: 7215726



Odciążenie ciągu jako skuteczny środek podtrzymujący pionowe układanie kabli zgodnie z DIN 4102 część 12, dopuszczone do wszystkich typów kabli i wszystkich pionowych systemów układania. Klasy podtrzymania funkcji E30 do E90. Zestaw zawiera płytę z wełny mineralnej, materiały montażowe, kartusz ze szpachlą przeciwpożarową ASX i tabliczkę identyfikacyjną.

## Dane podstawow

|                                 |                              |
|---------------------------------|------------------------------|
| Numery katalogowe               | 7215726                      |
| Typ                             | ZSE90-55-17                  |
| Oznaczenie 1                    | Odciążnik                    |
| Oznaczenie 2                    | do pionowego układania kabli |
| Wytwórca                        | OBO                          |
| Wymiar                          | 640x220x160                  |
| Najmniejsza jednostka sprzedaży | 1                            |
| Jednostka opakowania            | Sztuk                        |
| Ciężar                          | 770 kg                       |
| Jednostka wagi                  | kg/100 szt.                  |

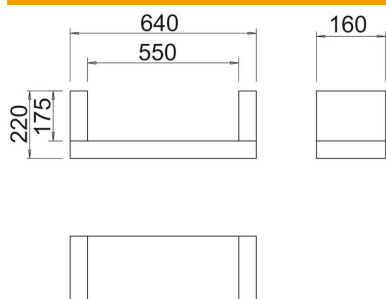
# Karta charakterystyki technicznej

Odciążenie trójstronne, z wełną mineralną, wysokość wewnętrzną 175 mm

Numer katalogowe: 7215726



## Wymiary



|           |        |
|-----------|--------|
| Długość   | 160 mm |
| Szerokość | 640 mm |
| Wysokość  | 220 mm |
| Wymiar B  | 640 mm |
| Wymiar b  | 550 mm |
| Wymiar H  | 160 mm |
| Wymiar t  | 220 mm |
| Wymiar t  | 175 mm |

## Dane techniczne

|                                 |                  |
|---------------------------------|------------------|
| Wersja ochrony przeciwpożarowej | Miękka przegroda |
| Kształt                         | prostokątna      |
| Niezbędne akcesoria             | brak             |