

Karta charakterystyki technicznej

Śruba gwintowana/ pręt isFang-3B

Numery katalogowe: 5408971



Element mocujący do statywu trójnożnego isFang dla 1 podstawy FangFix.

VA stal nierdzewna

Dane podstawow

Numery katalogowe	5408971
Typ	isFang 3B-G1
Oznaczenie 1	Zwód pionowy
Oznaczenie 2	do 1 podstawy betonow. FangFix
Wytwórca	OBO
Wymiar	270mm
Materiał	stal nierdzewna 1.4301
Najmniejsza jednostka sprzedaży	3
Jednostka opakowania	Sztuk
Ciężar	48 kg
Jednostka wagi	kg/100 szt.

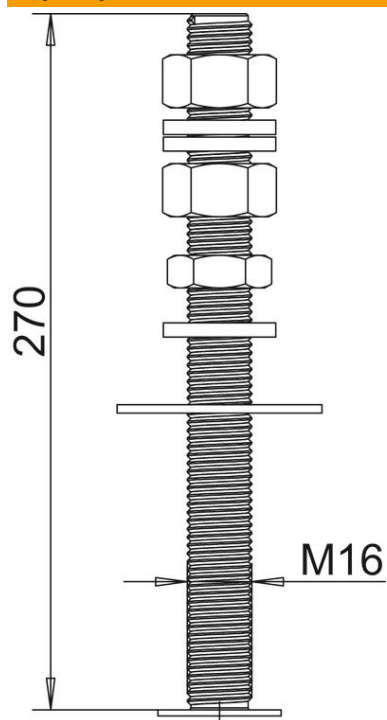
Karta charakterystyki technicznej

Śruba gwintowana/ pręt isFang-3B

Numery katalogowe: 5408971



Wymiary



Wymiar L 270 mm