

Karta charakterystyki technicznej

Obejma isFang do montażu na rurach konstrukcyjnych , \varnothing 50-300 mm

Numery katalogowe: 5408956



- Obejma taśmowa do mocowania izolowanych masztów rurowych na chronionej konstrukcji lub na rurach \varnothing 50-300 mm

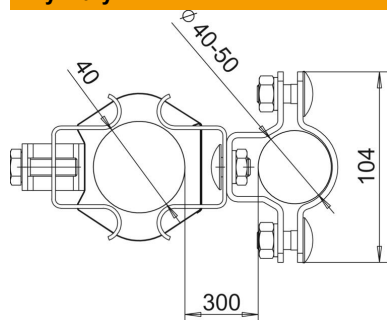


A2 stal nierdzewna

Dane podstawow

Numery katalogowe	5408956
Typ	isFang TR100
Oznaczenie 1	Uchwyt isFang
Oznaczenie 2	do montażu na rurach
Wytwórca	OBO
Wymiar	\varnothing 50-300mm
Materiał	stal nierdzewna 1.4301
Najmniejsza jednostka sprzedaży	2
Jednostka opakowania	Sztuk
Ciężar	77 kg
Jednostka wagi	kg/100 szt.

Wymiary



Wymiar d min.	300 mm
Wymiar L	40 mm

Karta charakterystyki technicznej

Obejma isFang do montażu na rurach konstrukcyjnych , \varnothing
50-300 mm

Numery katalogowe: 5408956



Dane techniczne

Dopasowanie

\varnothing 50-300 mm