

# Karta charakterystyki technicznej

Zacisk isFang do montażu na rurach,  $\varnothing$  50-60 mm

Numery katalogowe: 5408960



- Zacisk montażowy do mocowania izolowanych masztów rurowych na chronionej konstrukcji lub na rurach  $\varnothing$  50–60 mm



A2 stal nierdzewna

## Dane podstawow

Numery katalogowe	5408960
Typ	isFang TS50-60
Oznaczenie 1	Uchwyt isFang
Oznaczenie 2	do montażu na rurach
Wytwórca	OBO
Wymiar	$\varnothing$ 50-60mm
Materiał	stal nierdzewna 1.4301
Najmniejsza jednostka sprzedaży	2
Jednostka opakowania	Sztuk
Ciężar	76 kg
Jednostka wagi	kg/100 szt.

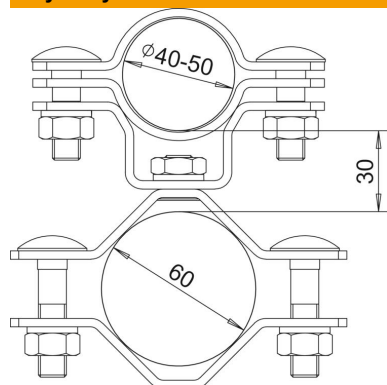
# Karta charakterystyki technicznej

Zacisk isFang do montażu na rurach,  $\varnothing$  50-60 mm

Numery katalogowe: 5408960



## Wymiary



Wymiar d min.	60 mm
Wymiar L	30 mm

## Dane techniczne

Dopasowanie	$\varnothing$ 50–60 mm
-------------	------------------------