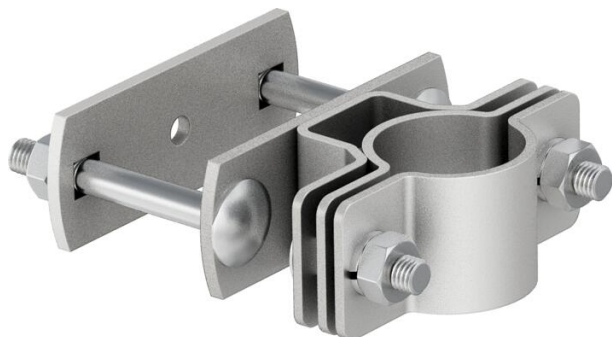


# Karta charakterystyki technicznej

Zacisk isFang do montażu na profilach, 50 x 50 mm



Numery katalogowe: 5408964



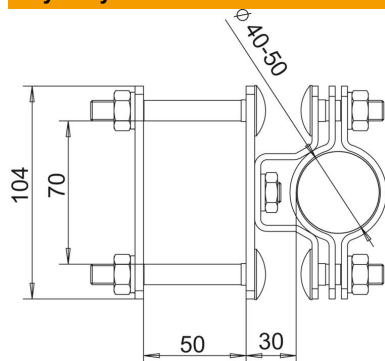
• Zacisk montażowy do mocowania izolowanych masztów rurowych na chronionej konstrukcji lub na rurach narożnych 50–50 mm

A2 stal nierdzewna

## Dane podstawow

Numery katalogowe	5408964
Typ	isFang TS50x50
Oznaczenie 1	Uchwyt isFang
Oznaczenie 2	do montażu na rurach narożnych
Wytwórca	OBO
Wymiar	50x50mm
Materiał	stal nierdzewna 1.4301
Najmniejsza jednostka sprzedaży	2
Jednostka opakowania	Sztuk
Ciężar	82 kg
Jednostka wagi	kg/100 szt.

## Wymiary



Wymiar d min.	50 mm
Wymiar L	30 mm

## Dane techniczne

Dopasowanie	50x50 mm
-------------	----------