

Karta charakterystyki technicznej

Puszka odgałęźna B 9/B M, z gwintem

Numery katalogowe: 2001632



Stopień ochrony IP 54, napięcie znamionowe 660 V, przekrój znamionowy 2,5 - mm², 2 otwory montażowe na śruby o średnicy do 5 mm na zewnątrz obudowy, 4 śruby pokrywy, 7 wyłamywalnych wejść z gwintem M20 x 1,5, dedykowane do dławików kablowych z krótkimi gwintami przyłączeniowymi.

Wymiary wewnętrzne: 73x73x35 mm.
B 9 B M VDE pusta: bez zacisku



Duroplast, Aminoplast Typ 131.5

Dane podstawow

Numery katalogowe	2001632
Typ	B 9 B M
Oznaczenie 1	Puszka odgałęźna
Wytwórca	OBO
Wymiar	82x82x46
Kolor	jasnoszary; RAL 7035
Materiał	Duroplast, Aminoplast Typ 131.5
Najmniejsza jednostka sprzedaży	5
Jednostka opakowania	Sztuk
Ciężar	9,96 kg
Jednostka wagi	kg/100 szt.
Ślad węglowy CO ₂ (GWP) od kołyski po bramę	0,303 kg CO ₂ e / 1 Sztuka

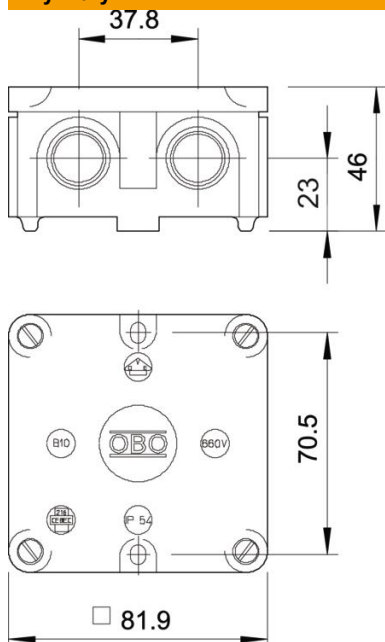
Karta charakterystyki technicznej

Puszka odgałęźna B 9/B M, z gwintem

Numery katalogowe: 2001632



Wymiary



Długość	81,9 mm
Szerokość	81,9 mm
Wysokość	46 mm

Dane techniczne

Szeregowlany	brak
Liczba wlotów	7
Rodzaj wejścia	Dławik
Rodzaj wejścia	Przewód
Rodzaj przepustu w obudowie	Gwint i wyłoczenie
Napięcie izolacyjne Ui	400 V
Pokrywa	nieprzezroczyste
Zamocowanie pokrywy	przykręcane
Wejście z tyłu	brak
Wejścia	7 wyłamywalnych wejść z gwintem M20 x 1,5
Wersja zabezpieczona przed wybuchem	brak
Materiał samogasnący	zgodnie z VDE 0471/DIN 695 część 2-1, temperatura badania 750°C
Kształt	kwadratowa
Podtrzymanie funkcji	bez
Do strefy Ex	bez
do gazowych stref EX	bez
do pyłowych stref EX	bez
Do średnicy rury	20 mm
Bezhalogenowy	tak
Wymiary wewnętrzne w świetle	73x73x35 mm
Z ekranem	brak
Z pokrywą	tak
Przekrój znamionowy min.	2,5 mm ²
Napięcie znamionowe	660 V

Karta charakterystyki technicznej

Puszka odgałęźna B 9/B M, z gwintem

Numery katalogowe: 2001632



Dane techniczne

Możliwość plombowania	tak
Odporny na uderzenia	brak
Stopień ochrony	IP 54
Przezroczysta pokrywa	brak
Odporne na warunki atmosferyczne	brak