

Karta charakterystyki technicznej

Puszka podtynkowa 46, podwójna

Numery katalogowe: 2003722



Podwójna puszka podtynkowa do stosowania w murze o głębokości zabudowy co najmniej 46 mm.

- Łączniki z zamkiem bagnetowym, które można łączyć z obu stron puszek
- 4 przepusty rurowe kombinowane Ø 20 i 25 mm
- 6 wejść do Ø 20 mm
- 2 wejścia do Ø 20 mm w podstawie

Testowane zgodnie z DIN EN 60670-1, DIN EN 60670-22 i DIN 49073-1.



PP Polipropylen

Dane podstawow

Numery katalogowe	2003722
Typ	UG 46-DV
Oznaczenie 1	Puszka podtynkowa
Oznaczenie 2	podwójna
Dostępny od	01.10.2021
Wytwórca	OBO
Wymiar	2x Ø60xH46mm
Kolor	czarny / niebiesko-szary
Materiał	Polipropylen
Najmniejsza jednostka sprzedaży	10
Jednostka opakowania	Sztuk
Ciężar	3,72 kg
Jednostka wagi	kg/100 szt.
Ślad węglowy CO2 (GWP) od kołyski po bramę	0,0908 kg CO2e / 1 Sztuka

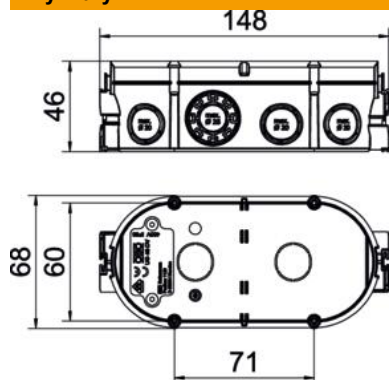
Karta charakterystyki technicznej

Puszka podtynkowa 46, podwójna

Numery katalogowe: 2003722



Wymiary



Długość	148 mm
Szerokość	68 mm
Wysokość	46 mm

Dane techniczne

Liczba wlotów	12
Rodzaj wejścia	Przewody NYM, przewody multimedialne i peszle
Rodzaj przepustu w obudowie	Otwory wyłamywane
Wykonanie	Podwójny
Model	Puszka instalacyjna
Mocowanie osprzętu	Śruby lub zatrzaski rozporowe
Pokrywa	bez
Zamocowanie pokrywy	Śruby
Wejście z tyłu	tak
Materiał samogasnący	zgodnie z VDE 0471/IEC 60695-2-11, temperatura badania 650°C
Kształt	owalny
Do średnicy rury	20/25 mm
Bezhalogenowy	tak
Wejścia kombinowane Ø 20/25 mm	4
Ze śrubami	brak
Przekrój znamionowy maks.	2,5 mm ²
Przekrój znamionowy min.	1,5 mm ²
Wejścia do peszli Ø 20 mm	8
Odporny na uderzenia	brak
Stopień ochrony	IP 30
Hermetyczna	brak
Napięcie znamionowe	400 V