

Karta charakterystyki technicznej

Pierścień wyrównawczy tynku, 12 mm

Numery katalogowe: 2003742



Pierścień wyrównawczy tynku mocowany za pomocą śruby do głęboko wpuszczonej puszki podtynkowej.



PS Polistyren

Dane podstawow

| | |
|--|-------------------------------|
| Numery katalogowe | 2003742 |
| Typ | ZU 12-PR |
| Oznaczenie 1 | Pierścień kompensacyjny tynku |
| Oznaczenie 2 | do puszki podtynkowej |
| Dostępny od | 01.10.2021 |
| Wytwórca | OBO |
| Wymiar | Ø60mm, H12mm |
| Kolor | czerwony |
| Materiał | Polistyren |
| Najmniejsza jednostka sprzedaży | 25 |
| Jednostka opakowania | Sztuk |
| Ciężar | 0,65 kg |
| Jednostka wagi | kg/100 szt. |
| Ślad węglowy CO2 (GWP) od kołyski po bramę | 0,0177 kg CO2e / 1 Sztuka |

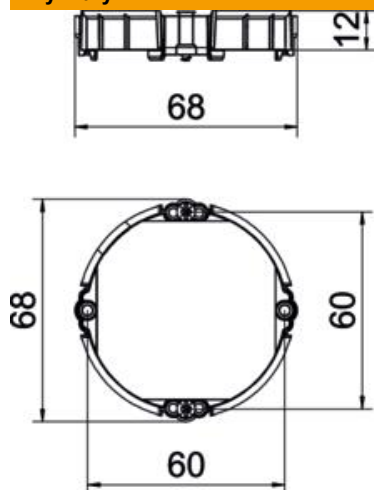
Karta charakterystyki technicznej

Pierścień wyrównawczy tynku, 12 mm

Numery katalogowe: 2003742



Wymiary



| | |
|----------|-------|
| Wysokość | 12 mm |
|----------|-------|

Dane techniczne

| | |
|----------------------|--|
| Materiał samogasnący | zgodnie z VDE 0471/IEC 60695-2-11, temperatura badania 650°C |
| Kształt | okrągła |
| Bezhalogenowy | tak |
| Ze śrubami | tak |
| Odporny na uderzenia | brak |